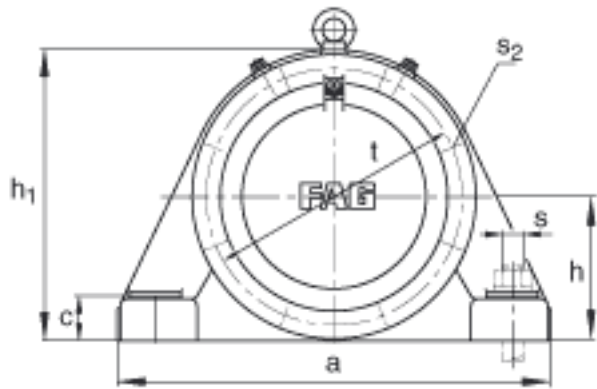
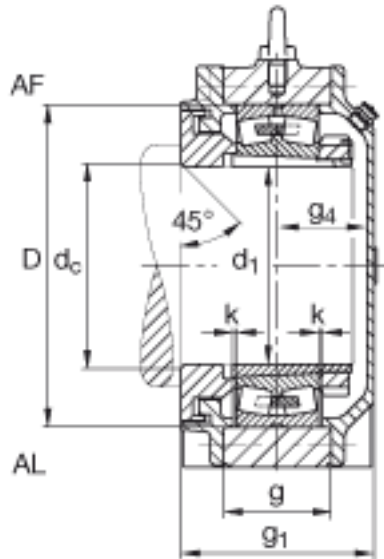


FAG BND3052-H-C-Y-AL-S参数

尺寸	d ₁	240	mm	-
	a	720	mm	-
	h ₁	500	mm	-
	s ₁	226	mm	-
	b	220	mm	-
	c	75	mm	-
	h	250	mm	-
	k	4	mm	-
	m	600	mm	-
	n	130	mm	-
	s	M36		-
说明	s ₂	M16		-
尺寸	t	440	mm	-
	u	42	mm	-
	v	52	mm	-
说明	s ₂	8		数量
		23052K		型号, 轴承
其他		H3052X-HG		质量, 紧定套
重量	m ₁	160000	g	质量, 轴承座
说明		BND3052		型号, 轴承座
尺寸	D	400	mm	-
	d _c	256	mm	-
	g	130	mm	-
	s ₄	103	mm	-

FAG BND3052-H-C-Y-AL-S图片



参考资料:<http://www.sozhou.com/p/b5414f55.html>

