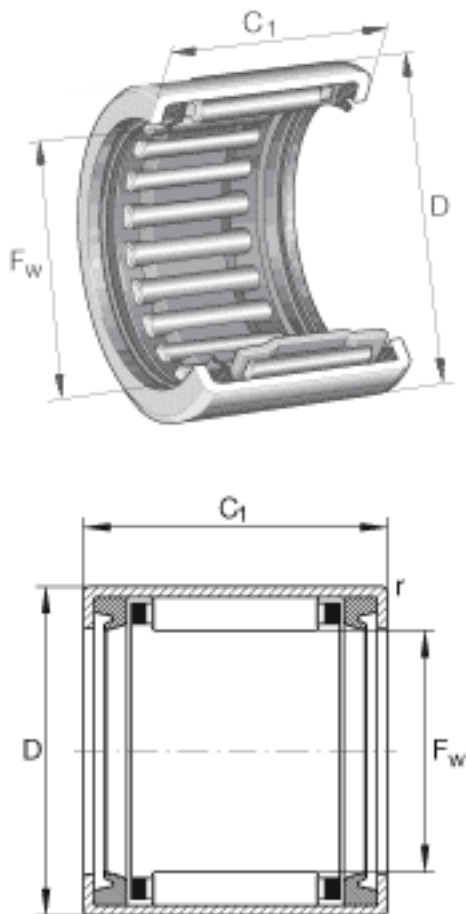


INA HK2820-2RS参数

尺寸	F_w	28	mm	-
	D	35	mm	-
	C_1	20	mm	公差: -0,3
	r_{min}	0.8	mm	-
重量	m	34	g	质量
基本额定载荷	C_r	16400	N	基本额定动载荷, 径向
	C_{0r}	26500	N	基本额定静载荷, 径向
疲劳极限载荷	C_{ur}	3450	N	疲劳极限载荷, 径向
极限转速	$n_{G\ Fett}$	6000	r/min	脂润滑时的极限转速
说明		LR22X28x20.5		合适的内圈
		IR22X28x20.5		合适的内圈

INA HK2820-2RS图片



参考资料:<http://www.sozhou.com/p/b55124d6.html>