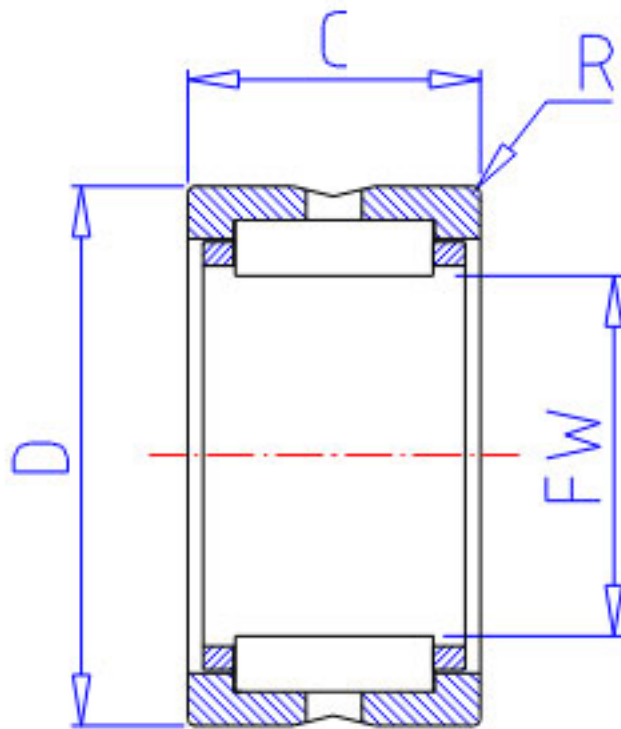


NSK RNA 5912参数

型号	型号	RNA 5912		-
外形尺寸	FW	68	mm	内径
	D	85		外径
	C	34	mm	宽度
	R	1.00	mm	(最小)
基本额定载荷	CR	77500	N	动载荷
	COR	145000	N	静载荷
	CR2	7900	kgf	动载荷
	COR2	14800	kgf	静载荷
极限转速	LS	6300	1/min	极限转速
重量	MASS	415	g	重量

NSK RNA 5912图片



参考资料:<http://www.sozhou.com/p/b551ed36.html>

