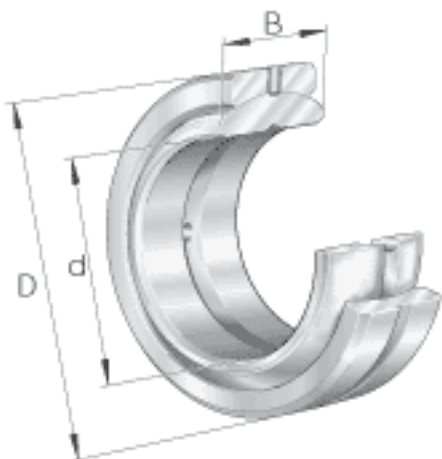
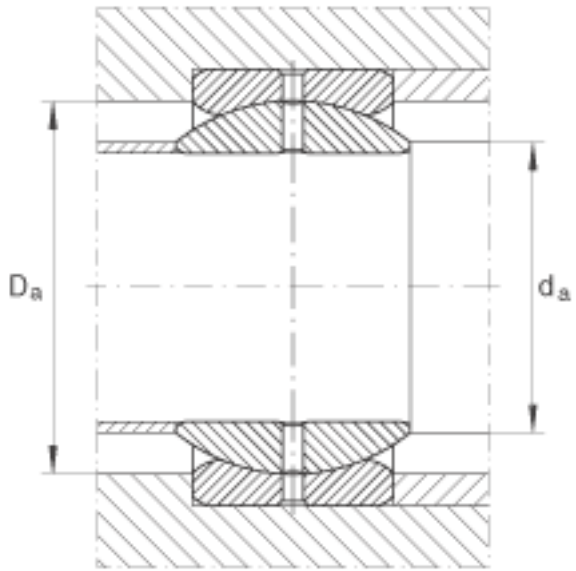
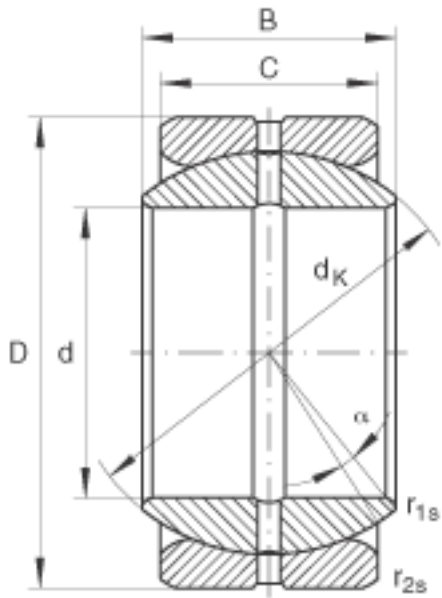


### INA GE31-Z0参数

尺寸	d	31.75	mm	公差: 0 / -0,012
	D	50.8	mm	公差: 0 / -0,013
	B	27.762	mm	公差: 0 / -0,12
说明		0.08 - 0.18	mm	径向内部游隙
尺寸	C	23.8	mm	公差: 0 / -0,3
	$D_{a \min}$	40.5	mm	-
	$d_{a \max}$	36	mm	-
	$d_K$	45.5	mm	-
	$r_{1s \min}$	0.6	mm	倒角尺寸
	$r_{2s \min}$	0.6	mm	倒角尺寸
	接触角	$\alpha$	6	
重量	m	220	g	质量
基本额定载荷	$C_r$	86600	N	基本额定动载荷, 径向
	$C_{0r}$	259000	N	基本额定静载荷, 径向

### INA GE31-Z0图片





参考资料:<http://www.sozhou.com/p/b55cd2c9.html>