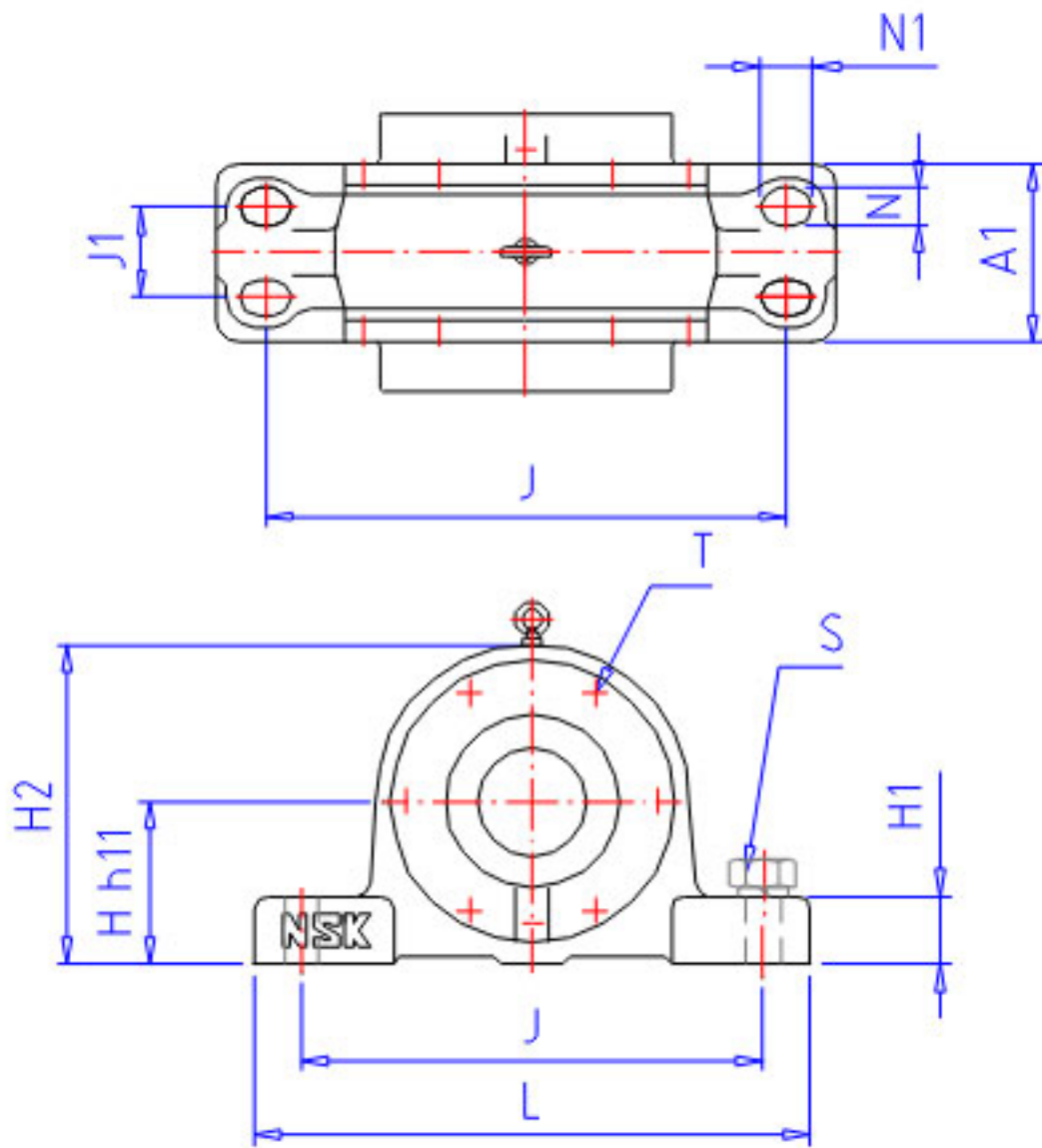


## NSK V540C320-280 2参数

型号	型号	V540C320-280 2		-	
轴径	D3	300	mm	轴径	
轴承座	PLB	V540C320-280		型号	
适用部件	AN	23260CA		调心滚子轴承	
	NN	AN60		螺母型号	
	WN	AL 60		垫圈	
尺寸	D1	320	mm	轴径	
	D2	280	mm	轴径	
	DH7	540	mm	直径	
	HH11	335	mm	高度	
	J	890	mm	长度	
	A	410	mm	长度	
	L	1060	mm	长度	
	A1	335	mm	宽度	
	A3	196	mm	长度	
	H1	115	mm	高度	
	H2	670	mm	高度	
	G	202	mm	长度	
	T	M18	mm	规格	
	N	46	mm	长度	
	N1	78	mm	长度	
	J1	200	mm	长度	
	S2	M24		规格	
	重量	MASS	520000	g	重量
	适用部件	LRN	SR 540x10		定位圈规格（外径×宽）
Q		1		定位圈个数	
油封	OS1	GS 68		油封d1端	
	OS2	GS 60		油封d2端	

## NSK V540C320-280 2图片



参考资料:<http://www.sozhou.com/p/b563d373.html>

