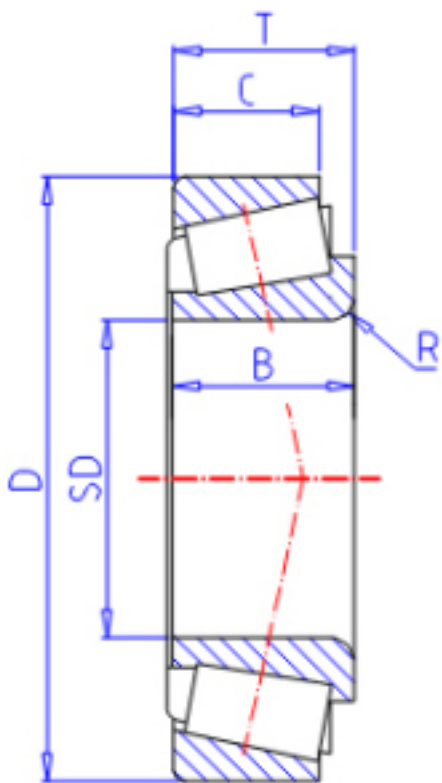


KOYO 49585/20参数

型号	ORDER	49585/20		型号
主要尺寸	SD	50.800	mm	内径
	D	101.600	mm	外径
	T	31.750	mm	-
	B	31.750	mm	宽度
	C	25.400	mm	宽度
	R	3.60	mm	(最小)
	基本额定载荷	CR	114000	N
CO		143000	N	静载荷
极限转速	NG	3900	1/min	脂润滑
	NO	5200	1/min	油润滑

KOYO 49585/20图片



参考资料:<http://www.sozhou.com/p/b5700d86.html>

