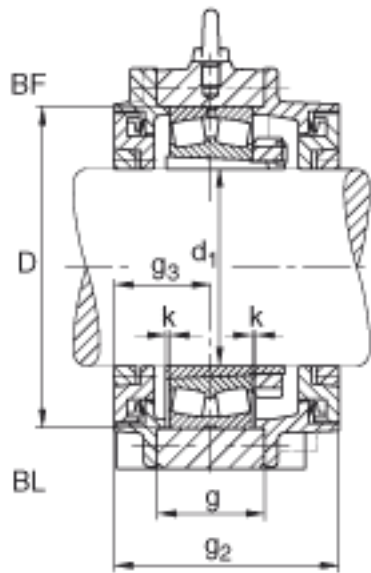


FAG BND3076-H-W-T-BF-S参数

尺寸	$d_1$	360	mm	-
	a	1000	mm	-
	$h_1$	680	mm	-
	b	300	mm	-
	c	105	mm	-
	D	560	mm	-
	g	160	mm	-
	$g_3$	142	mm	-
	h	340	mm	-
	m	840	mm	-
	n	190	mm	-
	s	M48		-
说明	$s_2$	M20		-
尺寸	t	610	mm	-
	u	56	mm	-
	v	75	mm	-
说明	$s_2$	8		数量
		23076K		型号, 轴承
其他		H3076-HG		质量, 紧定套
重量	$m_1$	360000	g	质量, 轴承座
说明		BND3076		型号, 轴承座
尺寸	$g_2$	329	mm	-

FAG BND3076-H-W-T-BF-S图片





参考资料:<http://www.sozhou.com/p/b579ef0c.html>