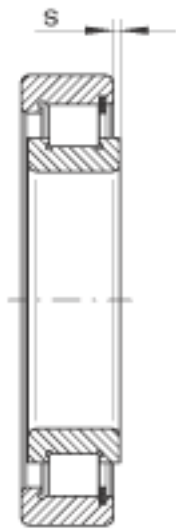
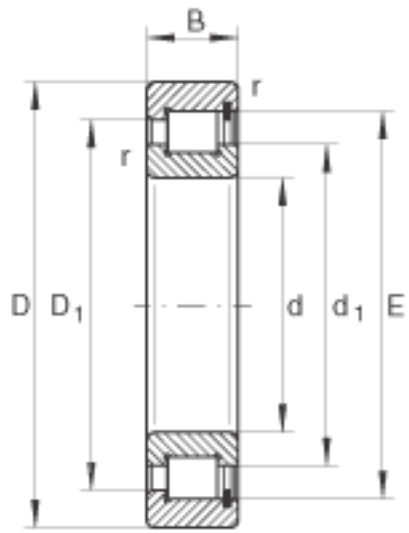


INA SL182924参数

尺寸	d	120	mm	-
	D	165	mm	-
	B	27	mm	-
	D ₁	149	mm	-
	d ₁	134.8	mm	-
	E	154.3	mm	-
	r _{min}	1.1	mm	-
	s	1.5	mm	轴向位移
重量	m	1730	g	质量
基本额定载荷	C _r	199000	N	基本额定动载荷, 径向
	C _{0r}	285000	N	基本额定静载荷, 径向
疲劳极限载荷	C _{ur}	45500	N	疲劳极限载荷, 径向
极限转速	n _G	2290	r/min	极限转速
参考转速	n _B	1570	r/min	参考转速

INA SL182924图片





参考资料:<http://www.sozhou.com/p/b57d55e6.html>