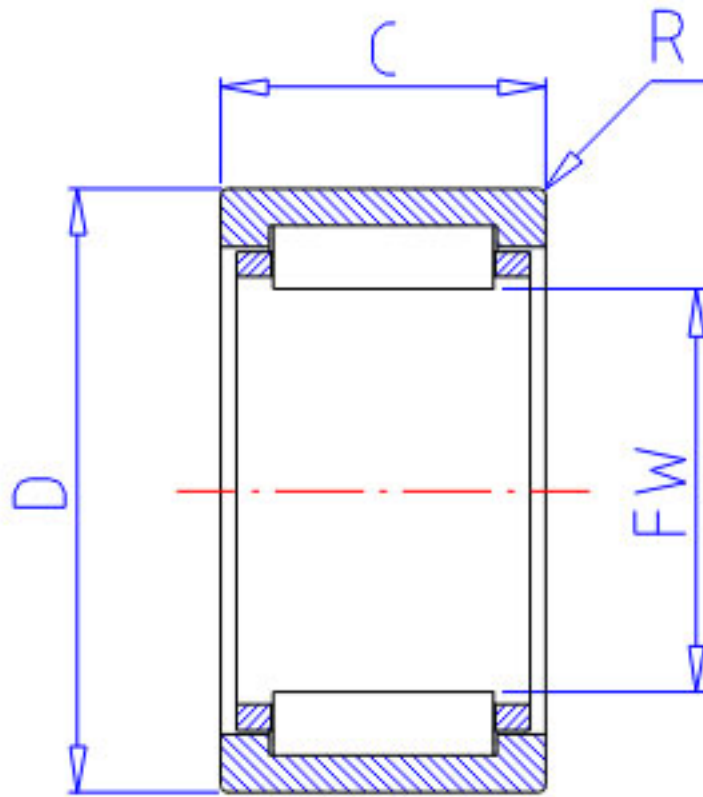


NSK RLM3720参数

型号	型号	RLM3720		-
外形尺寸	FW	37	mm	内径
	D	47		外径
	C	20	mm	宽度
	R	0.60	mm	(最小)
基本额定载荷	CR	28200	N	动载荷
	COR	45000	N	静载荷
	CR2	2880	kgf	动载荷
	COR2	4550	kgf	静载荷
极限转速	LS	9500	1/min	极限转速
重量	MASS	72	g	重量

NSK RLM3720图片



参考资料:<http://www.sozhou.com/p/b57e6fc5.html>

