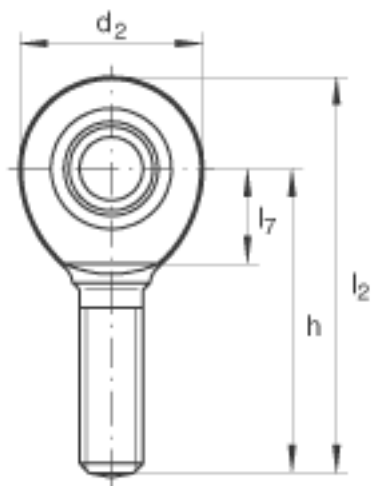
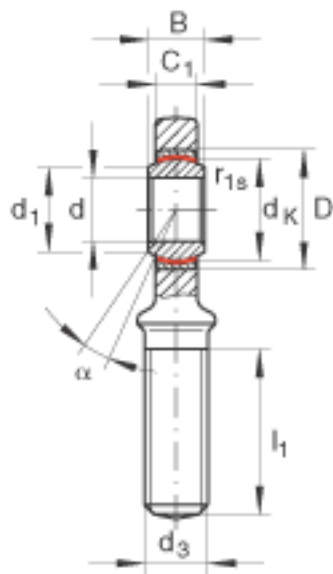
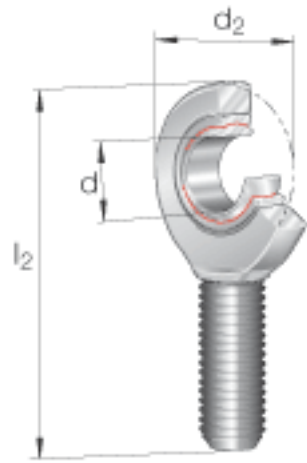


INA GAR60-UK-2RS参数

尺寸	d	60	mm	公差: 0 / -0,015
	d <sub>2</sub>	135	mm	-
	l <sub>2</sub>	277.5	mm	-
说明		0 - 0.06	mm	径向内部游隙
尺寸	B	44	mm	公差: 0 / -0,15
	C <sub>1</sub>	38	mm	-
	D	90	mm	-
	d <sub>1</sub>	66.8	mm	-
	d <sub>3</sub>	M52x3		-
	d <sub>K</sub>	80	mm	-
	h	210	mm	-
	l <sub>1</sub>	115	mm	-
	l <sub>7</sub>	75	mm	-
	r <sub>1s min</sub>	1	mm	倒角尺寸
接触角	α	6		-
重量	m	5900	g	质量
基本额定载荷	C <sub>r</sub>	690000	N	基本额定动载荷, 径向
	C <sub>0r</sub>	485000	N	基本额定静载荷, 径向 轴承座的基本额定载荷 杆端轴承使用 ELGOGLIDE 滑动材料 , 轴承座的基本额定静 载荷 C <sub>0r</sub> 小于轴承的 基本额定动载荷C <sub>r</sub> 。

INA GAR60-UK-2RS图片



参考资料:<http://www.sozhou.com/p/b59840c4.html>