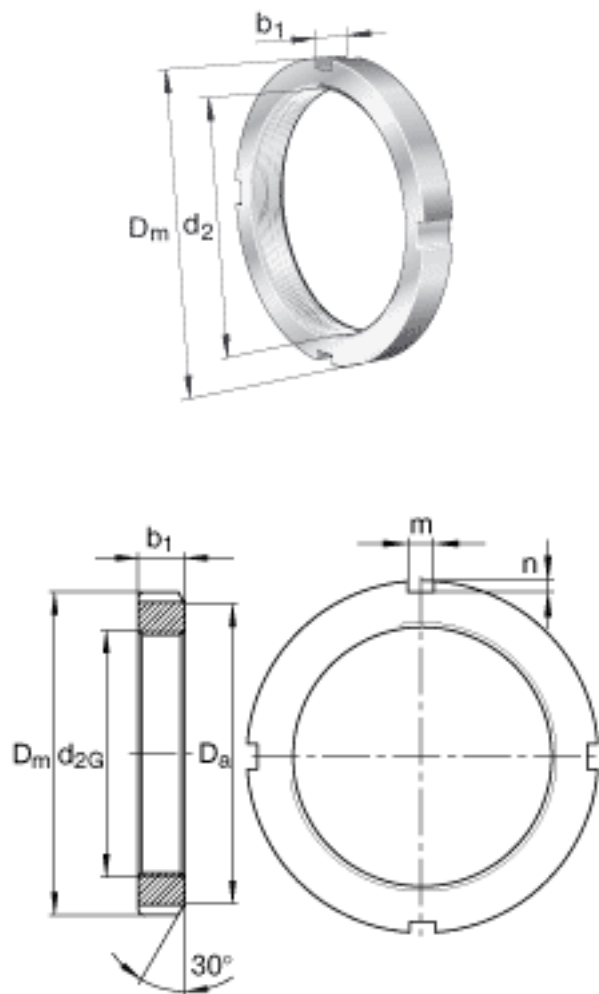


FAG KM25参数

尺寸	$d_{2G}$	M125x2		螺纹
	$D_m$	160	mm	-
	$b_1$	21	mm	-
	$D_a$	148	mm	-
	$m$	12	mm	-
	$n$	5	mm	-
重量	$m_1$	1220	g	质量, 螺母
说明		MB25		型号, 止动装置

FAG KM25图片



参考资料:<http://www.sozhou.com/p/b5a1d750.html>