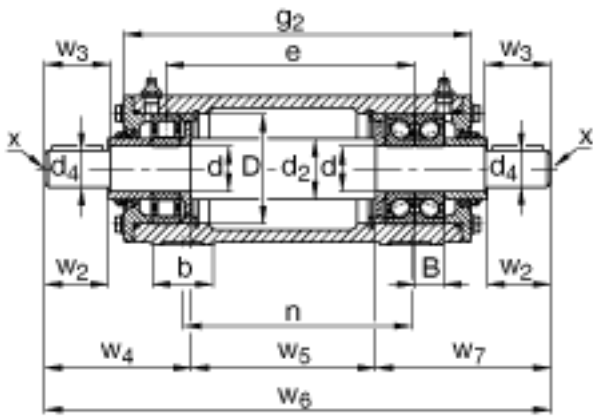


FAG VRE318-C参数

说明		VR318-C		轴承座
		VRW318-C		轴, 完全
重量	m_1	63000	g	质量, 轴承座
	m_2	134000	g	质量, 单元
说明		VRE3		型号, 轴承单元系列
尺寸	d	90	mm	-
	a	350	mm	-
	h_1	227	mm	-
	g_2	600	mm	-
	B	43	mm	-
	b	85	mm	-
	c	30	mm	-
	D	190	mm	-
	d_2	105	mm	-
	d_4	80	mm	-
	e	489.5	mm	-
	h	112	mm	-
	m	290	mm	-
	n	460	mm	-
	s	M16		-
	w_2	170	mm	-
	w_3	173	mm	-
	w_4	264.5	mm	-
	w_5	403	mm	-
	w_6	975	mm	-
	w_7	307.5	mm	-
说明		NU318-E-TVP2		型号, 轴承, 左侧
		2 x 7318-B-TVP		型号, 轴承, 右侧

FAG VRE318-C图片



参考资料: <http://www.sozhou.com/p/b5aed39c.html>