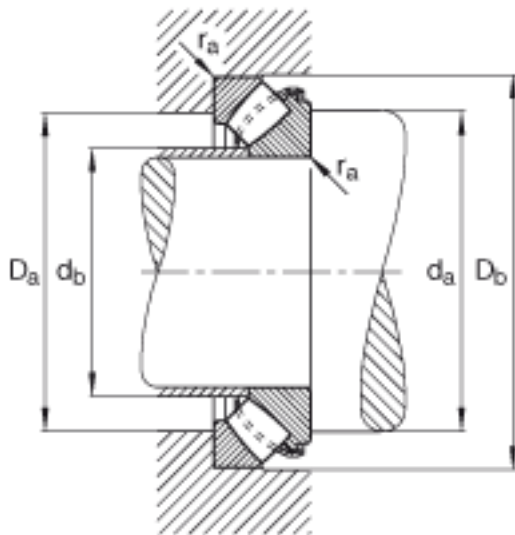
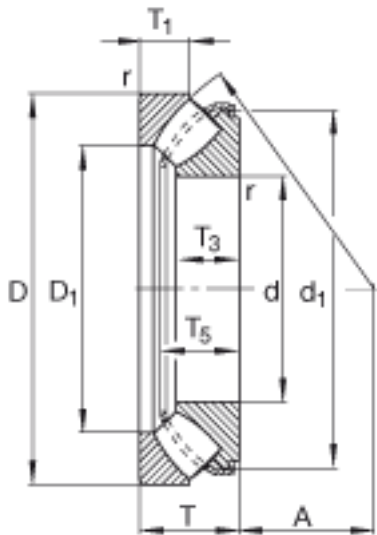


FAG 29438-E1参数

尺寸	d	190	mm	-	
	D	380	mm	-	
	T	115	mm	-	
	A	117	mm	-	
	D ₁	264.5	mm	-	
	D _{a max}	322	mm	-	
	D _{b min}	386	mm	-	
	d ₁	340	mm	-	
	d _{a min}	280	mm	-	
	d _{b max}	209	mm	-	
	d _{b1 max}	223	mm	-	
	r _{a max}	4	mm	-	
	r _{min}	5	mm	-	
	T ₁	55.5	mm	-	
	T ₃	73	mm	-	
	T ₅	100.9	mm	-	
	重量	m	54600	g	质量
	基本额定载荷	C _a	3100000	N	基本额定动载荷, 轴向
		C _{0a}	8500000	N	基本额定静载荷, 轴向
极限转速	n _G	1750	r/min	极限转速	
参考转速	n _B	910	r/min	参考速度	
疲劳极限载荷	C _{ua}	860000	N	疲劳极限载荷, 轴向	

FAG 29438-E1图片



参考资料: <http://www.sozhou.com/p/b5b78af5.html>

