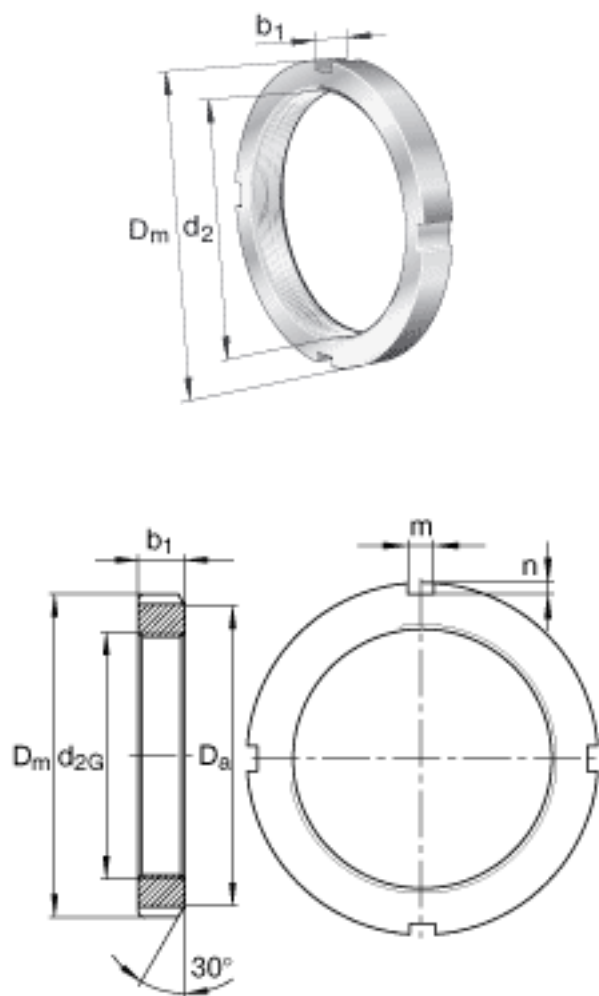


FAG KM38参数

重量	m_1	3340	g	质量, 螺母
说明		MB38		型号, 止动装置
尺寸	d_{2G}	M190x3		螺纹
	D_m	240	mm	-
	b_1	28	mm	-
	D_a	214	mm	-
	m	18	mm	-
	n	8	mm	-

FAG KM38图片



参考资料:<http://www.sozhou.com/p/b5b7de88.html>