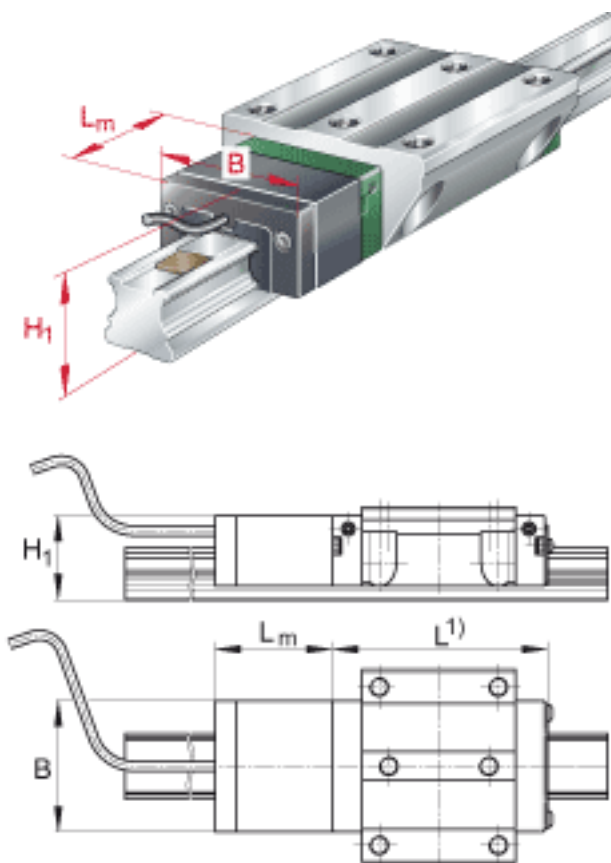
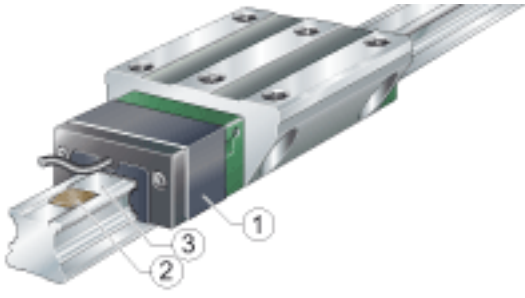


INA KUVE45-B..-LMST参数

尺寸	B	84.6	mm	-
	L_m	49.7	mm	-
	H_1	51.5	mm	-
说明	1)			适合的测量头
	2)			集成磁栅的导轨
	3)			盖板
尺寸	L			四排直线循环滚子轴承及导轨组件的标准长度
说明				测量系统可用于直线循环滚子轴承及导轨组件 KUVE45-B KUVE45-B-L KUVE45-B-H KUVE45-B-HL KUVE45-B-S KUVE45-B-SL KUVE45-B-SN KUVE45-B-SNL KUVE45-B-N KUVE45-B-NL KUVE45-B-EC KUVE45-B-ESC

INA KUVE45-B..-LMST图片





参考资料:<http://www.sozhou.com/p/b5c44fff.html>