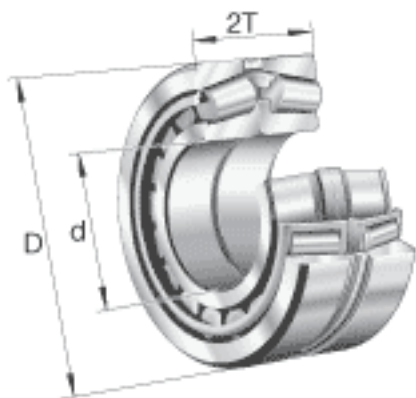


FAG 32218-A-N11CA参数

尺寸	d	90	mm	-	
	D	160	mm	-	
	2T	85	mm	-	
	2B	80	mm	-	
	A	17	mm	-	
	$C_{a \min}$	5	mm	-	
	$D_{a \max}$	150	mm	-	
	$D_{a \min}$	138	mm	-	
	$d_{a \max}$	102	mm	-	
	$r_{3, 4 \min}$	2	mm	-	
	$r_{b \max}$	2	mm	-	
	重量	m	7810	g	质量
	基本额定载荷	C_r	450000	N	基本额定动载荷, 径向
C_{0r}		710000	N	基本额定静载荷, 径向	
计算系数	e	0.42		-	
	Y_0	1.57		-	
	Y_1	1.61		-	
	Y_2	2.39		-	
疲劳极限载荷	C_{ur}	84000	N	疲劳极限载荷, 径向	
极限转速	n_G	4500	r/min	极限转速	
参考转速	n_B	2260	r/min	参考速度	

FAG 32218-A-N11CA图片





参考资料:<http://www.sozhou.com/p/b5c54b5f.html>