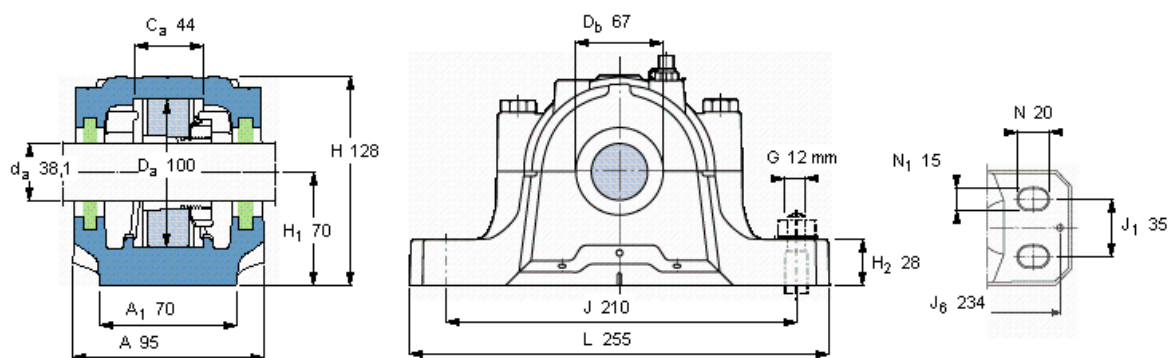


SKF FSNL 511-609参数

轴	d_a	38.1	mm	-
适用的轴承	适用的轴承	1309 K	-	-
	适用的轴承	2309 K	-	-
	适用的轴承	21309 K	-	-
	球面滚子轴承	22309 K	-	-
	适用的轴承	-	-	-
主要尺寸	A	95	-	-
	L	255	-	-
	H	128	-	-
	H_1	70	-	-
重量	重量	4400	g	-
型号	轴承座	FSNL 511-609	-	-

SKF FSNL 511-609图片



订货型号

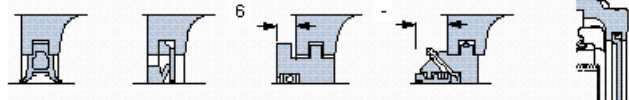
仅限轴承座
密封件

FSNL 511-609

TSN 609 AE 2 x TSN 609 SE

端盖

ASNH 511-609



适用的SKF轴承和附件

轴承	紧定套	定位环
1309 EKTN9	HE 309	2 x FRB 9,5/100
2309 EKTN9	HE 2309	2 x FRB 4/100
21309 EK	HE 309	2 x FRB 9,5/100
22309 EK	HE 2309	2 x FRB 4/100

有帽螺栓

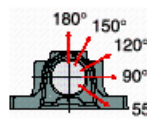
尺寸 [毫米]	M 12x60
推荐的紧固扭矩 [Nm]	80
最大允许负荷 [kN]	
F _{120°}	80
F _{150°}	45
F _{180°}	40

适用的固定螺栓

尺寸 [毫米]	12
推荐的紧固扭矩 [Nm]	80
销钉尺寸	
径(最大)	8
中心距离 J ₆	234

断裂负荷, 轴承箱, kN

P _{0°}	190
P _{55°}	275
P _{90°}	170
P _{120°}	125
P _{150°}	115
P _{180°}	140
P _a	90

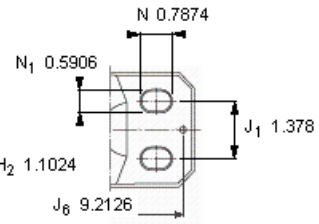
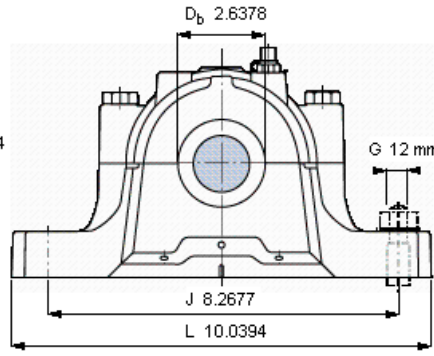
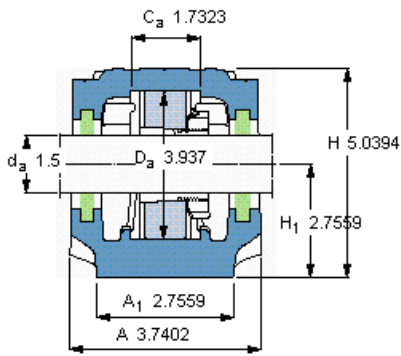


才需要遵守P0°的限制
础面积不受到支持时,
只有在轴承座的整个基

脂量, 公斤

初步填充	0,1
重新油脂	0,015

参考资料: <http://www.sozhou.com/p/b5e800d1.html>

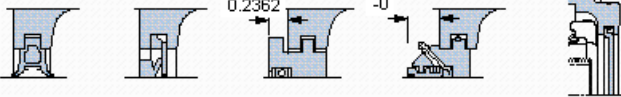


订货型号
仅限轴承座
密封件

FSNL 511-609

TSN 609 AE 2 x TSN 609 SE -

端盖
ASNH 511-609



适用的SKF轴承和附件

轴承	紧定套	定位环
1309 EKTN9	HE 309	2 x FRB 9,5/100
2309 EKTN9	HE 2309	2 x FRB 4/100
21309 EK	HE 309	2 x FRB 9,5/100
22309 EK	HE 2309	2 x FRB 4/100
-	-	-

有帽螺栓

尺寸 [毫米] M 12x60

推荐的紧固

扭矩 [Nm] 80

最大允许负荷 [kN]

F_{120°} 80

F_{150°} 45

F_{180°} 40

适用的固定螺栓

尺寸 [毫米] 12

推荐的紧固

扭矩 [Nm] 80

销钉尺寸

径(最大) 0.315

中心距离 J₆ 9.2126

断裂负荷, 轴承箱, kN

P_{0°} 190

P_{65°} 275

P_{90°} 170

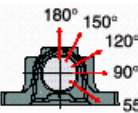
P_{120°} 125

P_{150°} 115

P_{180°} 140

P_a 90

才需要遵守P0°的限制
础面积不受到支持时,
只有在轴承座的整个基



脂量, 公斤

初步填充 0,1

重新油脂 0,015