

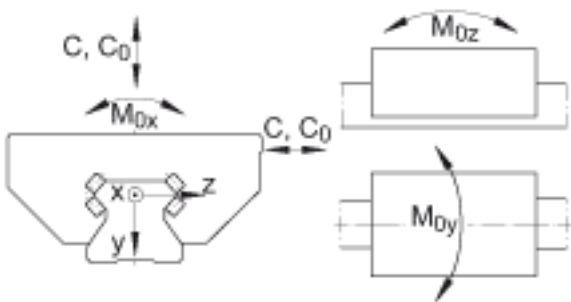
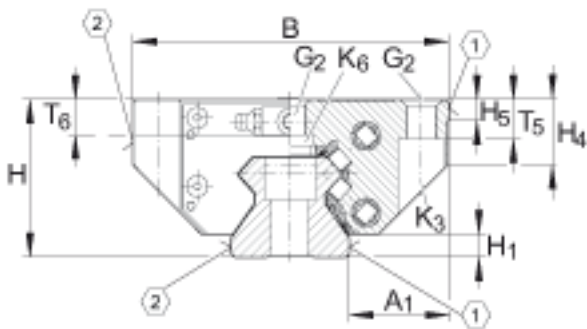
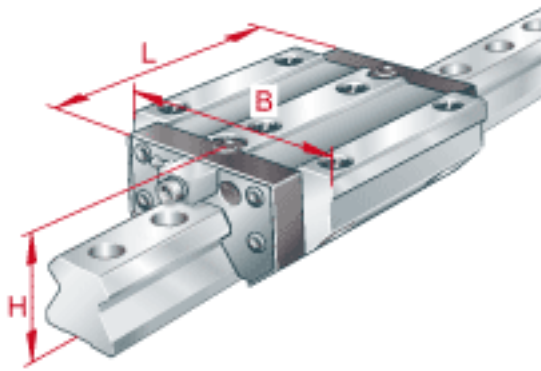
INA RWU25-D-FE参数

尺寸	H	36	mm	-
	B	70	mm	-
	L	91	mm	因为上部润滑孔的原因，滑块需要被覆盖的最小长度。
说明	1)			定位面
	2)			标记
	3)			螺旋塞最大 $M_A = 2, 5\text{Nm}$
	4)			拧紧力矩最大为 $M_A = 2, 5\text{Nm}$
尺寸	A_1	23.5	mm	-
	A_3	7.5	mm	-
	$a_{L \max}$	23	mm	a_L 和 a_R 取决于导轨的长度 l_{\max}
	$a_{L \min}$	20	mm	a_L 和 a_R 取决于导轨的长度 l_{\max}
	$a_{R \max}$	23	mm	a_L 和 a_R 取决于导轨的长度 l_{\max}
	$a_{R \min}$	20	mm	a_L 和 a_R 取决于导轨的长度 l_{\max}
	b	23	mm	公差: $-0, 005 / -0, 035$
说明	G_2	M8		根据 DIN ISO 4762-12.9的螺钉 最大锁紧力矩 [MA] (Nm) : M6 = 10 M8 = 24 M10 = 41 M12 = 83 M14 = 140 M16 = 220 M20 = 470
尺寸	H_1	6.5	mm	-
	H_4	17.5	mm	-
	H_5	7.5	mm	-
	h	22.3	mm	-
	h_1	11.8	mm	公差: $+/-0, 5$

	J_B	57	mm	-
	J_L	45	mm	-
	J_{L5}	14.5	mm	周围结构上润滑孔的位置。
	J_{LZ}	40	mm	-
	j_L	30	mm	-
说明	K_1	M6		根据 DIN ISO 4762-12.9的螺钉 最大锁紧力矩 [MA] (Nm) : M6 = 17 M8 = 41 M12 = 140 M14 = 220 M16 = 340 M24 = 1100
	K_3	M6		根据 DIN ISO 4762-12.9的螺钉 最大锁紧力矩 [MA] (Nm) : M5 = 10 M6 = 17 M8 = 41 M10 = 83 M12 = 140 M14 = 220 M16 = 340
	K_6	M6		根据 DIN ISO 7984-8.8的螺钉 最大锁紧力矩 [MA] (Nm) : M6 = 10 M8 = 24 M10 = 48 M12 = 83 M14 = 130 M16 = 220
尺寸	L_1	65.6	mm	-
	L_S	4	mm	-
	l_{max}	1980	mm	单根导轨的最大长度；更长的导轨可以分成几段供货，并且相应地标注。根据合同约定，单根导轨最大长度可达到6米。
	N_2	3	mm	周边结构润滑孔的最大直径。
	N_3	M6		最大螺钉深度 6 mm
	0	10x1.5	mm	DIN 3771
	T_5	10	mm	-
	T_6	8.65	mm	-
重量	m_W	700	g	滑块的质量
	m_S	3.3	kg/m	导轨的质量

基本额定载荷	C	28000	N	基本额定动载荷
	C_0	65000	N	基本额定静载荷
额定静扭矩	M_{0x}	350	Nm	绕 X 轴的额定静扭矩
	M_{0y}	760	Nm	绕 Y 轴的额定静扭矩
	M_{0z}	680	Nm	绕 Z 轴的额定静扭矩
说明				带脂润滑的循环滚子单元

INA RWU25-D-FE图片



参考资料:<http://www.sozhou.com/p/b5eecbd2.html>

