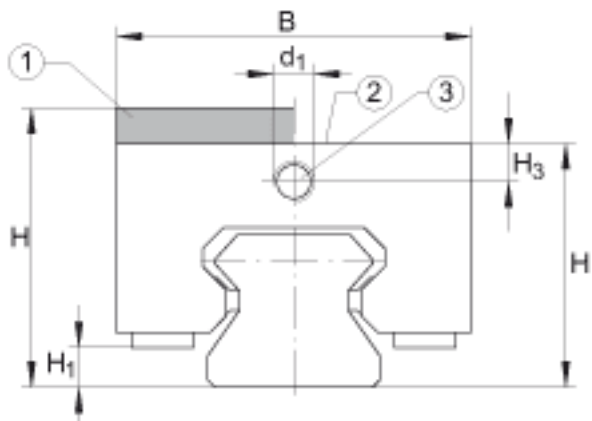
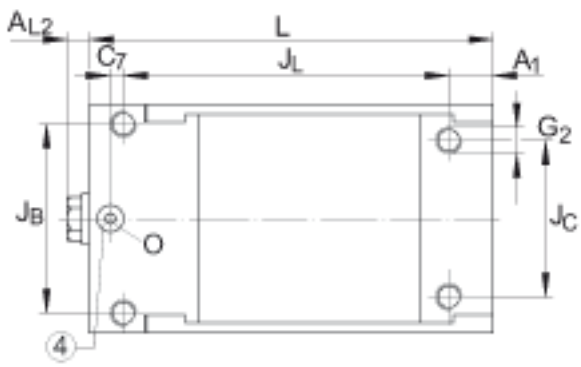
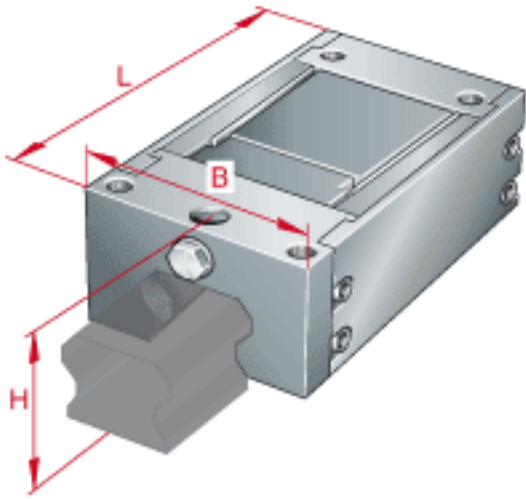


INA BKE. TSX45-D-H参数

尺寸	H	70	mm	带有适配器挡板
	B	85	mm	-
	L	141	mm	-
说明	1)			带有适配器挡板
	2)			没有调整板
	3)			液压接头
	4)			从上面进液压油（后缀 -0, -S0）进油孔的最大直径为 6 mm
尺寸	A_1	15	mm	-
	A_{L2}	5	mm	-
	d_1	M8x1		-
	G_2	M10		-
	H_1	13	mm	-
	H_3	13	mm	-
	J_B	70	mm	-
	J_C	60	mm	-
说明	J_L	113	mm	-
		4300	N	夹紧力 适合直线单元 RUE..-H (高系列滑块)

INA BKE. TSX45-D-H图片





参考资料:<http://www.sozhou.com/p/b5f75ede.html>