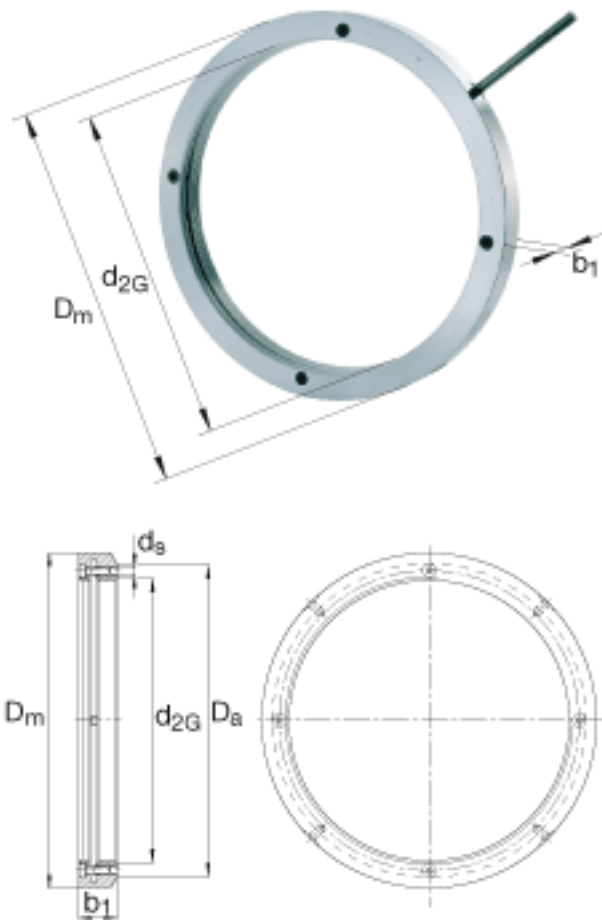


FAG HMZ30/1060参数

尺寸	$d_{2G}$	Tr1060x8	mm	螺纹
	$D_m$	1200	mm	-
	$b_1$	100	mm	-
	$D_a$	1145	mm	-
锁紧力矩	$M_{aL}$	798	Nm	每个锁紧螺钉的锁紧力矩
尺寸	$d_s$	M24		锁紧螺钉的螺纹
说明		8		锁紧螺钉，数量
重量	m	184000	g	质量，螺母

FAG HMZ30/1060图片



参考资料:<http://www.sozhou.com/p/b6075843.html>