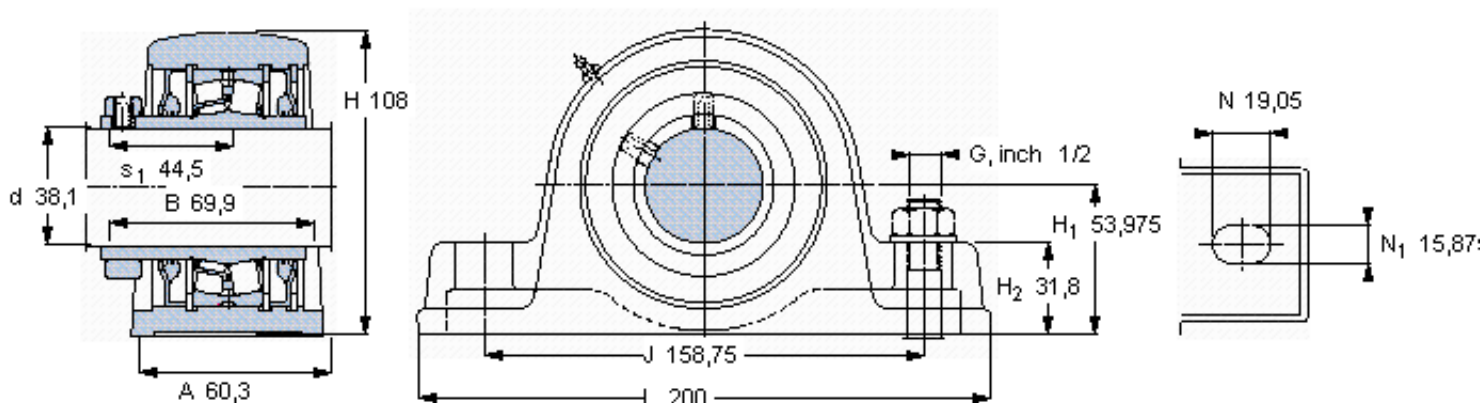


### SKF SYE 1.1/2 H参数

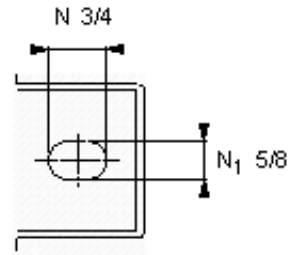
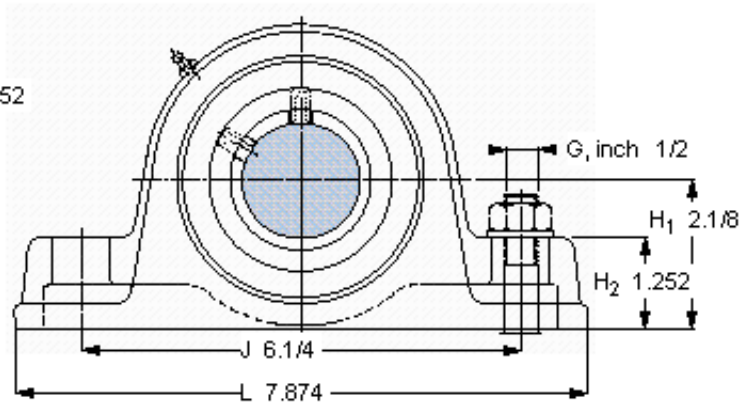
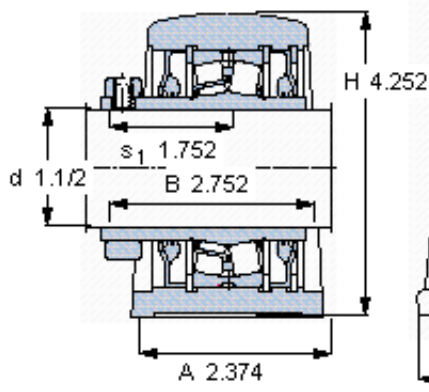
主要尺寸	d	38.1	mm	-
	A	60.3	mm	-
	H	108	mm	-
	H <sub>1</sub>	53.975	mm	-
	L	200	mm	-
基本额定载荷	C	73800	N	动载荷
	C <sub>0</sub>	81500	N	静载荷
极限转速	极限转速	2800	r/min	-
重量	重量	3630	g	-
型号	型号	SYE 1.1/2 H	-	-
基本轴承型号	基本轴承型号	22208	-	-

### SKF SYE 1.1/2 H图片



重新润滑脂量 [克]

参考资料: <http://www.sozhou.com/p/b60e186b.html>



重新润滑脂量 [克]