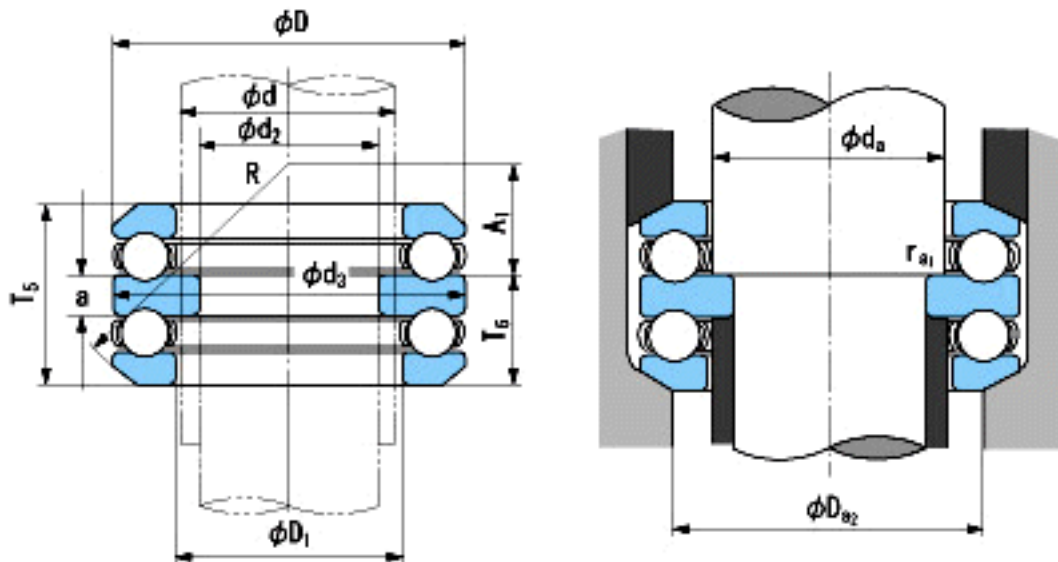


**NACHI 54313参数**

外形尺寸	d	65	mm	内径	
	d2	55	mm	内径	
	D	115	mm	外径	
	T5	71.8	mm	宽度	
	尺寸	T6	43.4	mm	宽度
		d3(max)	115	mm	(最大)
		D1(min)	67	mm	(最小)
		a	15	mm	-
		A1	34.5	mm	-
		R	90	mm	-
安装尺寸	da(min)	65	mm	(最小)	
	Da2(max)	90	mm	(最大)	
	ra1(max)	0.6	mm	(最大)	
重量	Mass	2980	g	重量	
基本额定载荷	Ca	127000	N	动载荷	
	Coa	287000	N	静载荷	
极限速度	Grease	1500	r/min	脂润滑	
	Oil	2300	r/min	油润滑	

**NACHI 54313图片**



参考资料:<http://www.sozhou.com/p/b6160a3b.html>