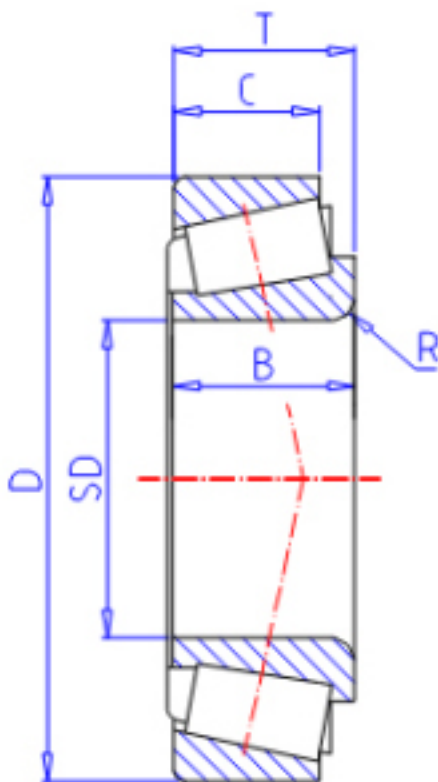


KOYO 32206XR参数

型号	ORDER	32206XR		型号
主要尺寸	SD	30	mm	内径
	D	62	mm	外径
	T	21.25	mm	-
	B	20.0	mm	宽度
	C	16.0	mm	宽度
	R	1.0	mm	(最小)
基本额定载荷	CR	51700	N	动载荷
	CO	59000	N	静载荷
极限转速	NG	6600	1/min	脂润滑
	NO	8900	1/min	油润滑

KOYO 32206XR图片



参考资料:<http://www.sozhou.com/p/b61d4947.html>

