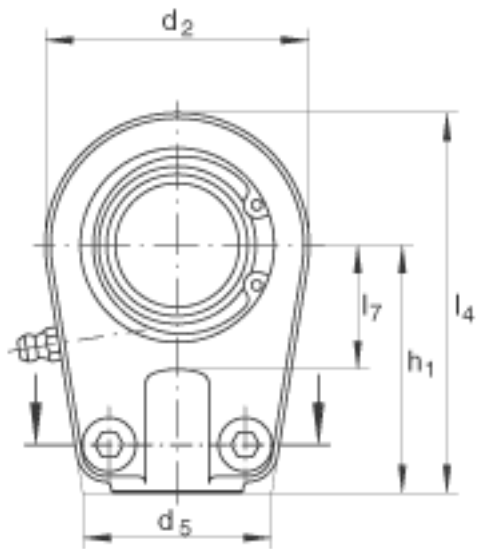
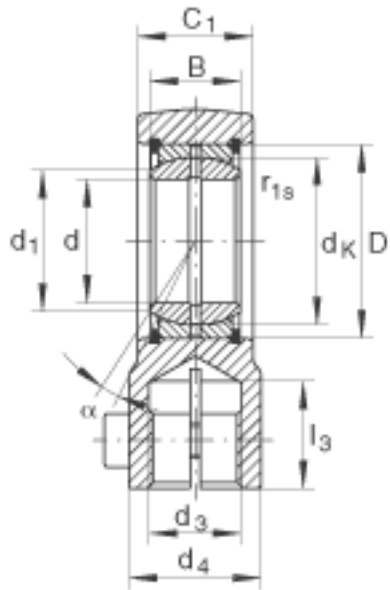
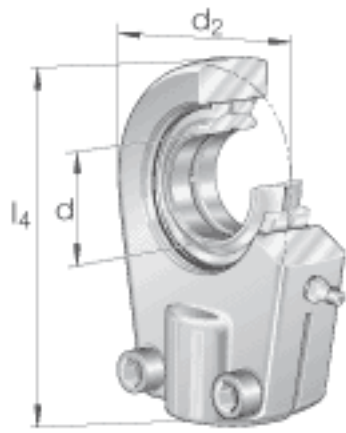


INA GIHRK50-D0参数

| | | | | |
|--------|---------------------|--------------|----|---------------------------|
| 尺寸 | d | 50 | mm | 公差: 0 / -0,012 |
| | d ₂ | 116 | mm | - |
| | l ₄ | 163 | mm | - |
| 说明 | | 0.043 - 0.12 | mm | 径向内部游隙 CN |
| 尺寸 | B | 35 | mm | 公差: 0 / -0,12 |
| | C ₁ | 40 | mm | - |
| | D | 75 | mm | - |
| | d ₁ | 55.9 | mm | - |
| | d ₃ | M45x1.5 | | - |
| | d ₄ | 61 | mm | - |
| | d ₅ | 88 | mm | - |
| | d ₆ | M12x35 | | 按 DIN 912-10.9 的孔座顶盖螺栓 |
| | d _K | 66 | mm | - |
| | h ₁ | 105 | mm | - |
| | l ₃ | 46 | mm | - |
| | l ₇ | 55 | mm | - |
| | r _{ls min} | 0.6 | mm | 倒角尺寸 |
| 接触角 | α | 6 | | - |
| 重量 | m | 3800 | g | 质量 |
| 基本额定载荷 | C _r | 156000 | N | 基本额定动载荷, 径向 |
| | C _{0r} | 333000 | N | 基本额定静载荷, 径向 轴承座的基本额定载荷 |
| 锁紧力矩 | M _A | 110 | Nm | 螺母的锁紧力矩 |

INA GIHRK50-D0图片



参考资料:<http://www.sozhou.com/p/b63a3a9c.html>

