

INA KTS020-PP-AS参数

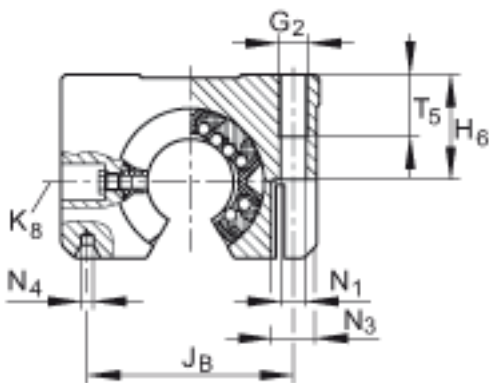
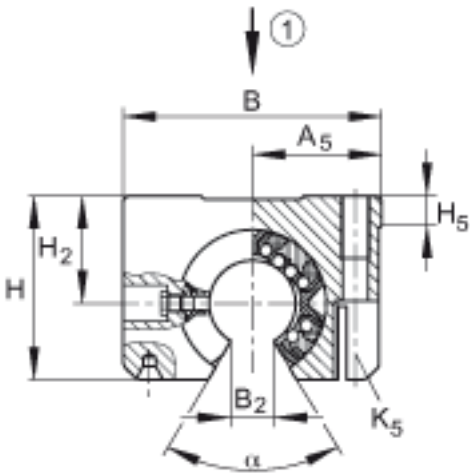
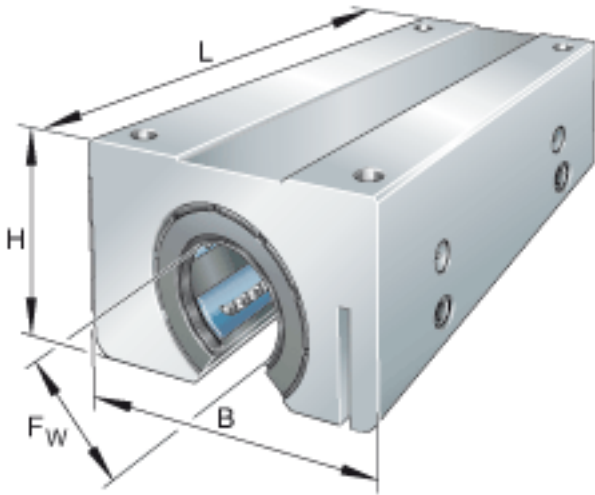
尺寸	F_w	20	mm	-
	H	42	mm	-
	B	60	mm	-
	L	96	mm	-
说明		6		球的列数
	1)			主载荷方向
尺寸	A_5	30	mm	公差: +/-0,01
	B_2	10	mm	和直径 F_w 有关的尺寸 B2
	G_2	M8		-
	H_2	25	mm	公差: +0,008 / - 0,016
	H_5	8	mm	-
	H_6	24	mm	-
	J_B	45	mm	公差: +/-0,15
	J_L	76	mm	公差: +/-0,15 尺寸 JL 在轴承长度 L 上是 对称的。
	K_5	M6		根据 ISO 4762-8.8 标 准的固定螺钉 如果有 调节螺钉, 应有螺钉防 松措施。
	K_8	NIP4MZ		润滑嘴 润滑孔在轴承 长度 L 上是对称的。
	L_6	33	mm	尺寸 L6 在轴承长度 L 上是对称的。
	N_1	6.6	mm	-
	N_3	11	mm	-
	N_4	2X4.25	mm	中心孔, A 型, 根据 DIN 332
	T_5	18	mm	-
接触角	α	55		-
重量	m	520	g	质量

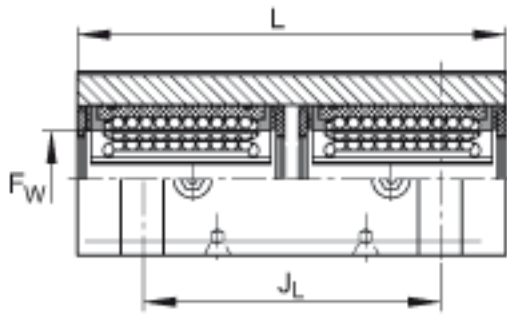
说明

在主载荷方向的基本额定载荷 基本额定载荷 仅适用于淬硬 (670+170 HV) 及磨削过的作为滚道的轴。

基本额定载荷	C_{max}	3500	N	基本额定动载荷
	$C_{0 max}$	4600	N	基本额定静载荷

INA KTS020-PP-AS图片





参考资料:<http://www.sozhou.com/p/b63c6d5f.html>