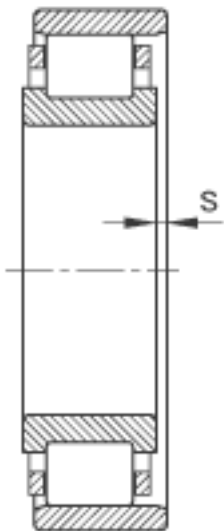
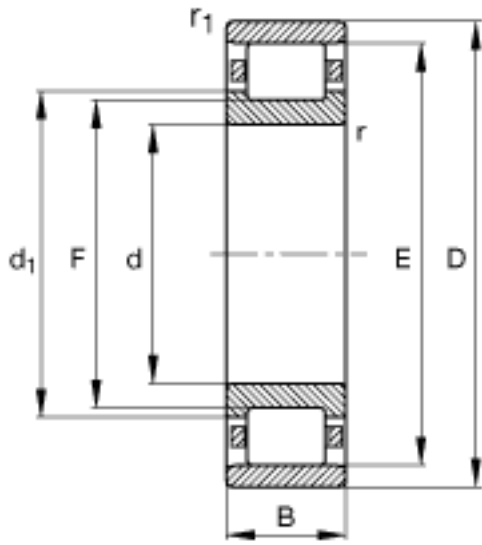
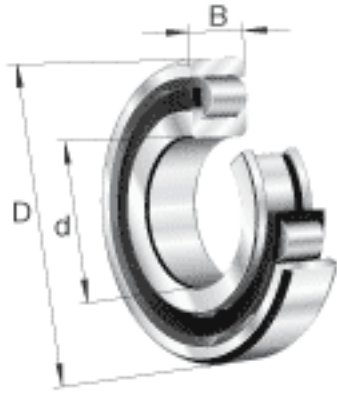


### FAG N224-E-TVP2参数

尺寸	d	120	mm	-
	D	215	mm	-
	B	40	mm	-
	$D_a \max$	203	mm	-
	$D_b \min$	197	mm	-
	$D_c \max$	194	mm	-
	$d_1$	153.2	mm	-
	$d_a \min$	132	mm	-
	E	195.5	mm	-
	F	143.5	mm	-
	$r_{1 \min}$	2.1	mm	-
	$r_a \max$	2.1	mm	-
	$r_{al \max}$	2.1	mm	-
	$r_{\min}$	2.1	mm	-
	s	1.4	mm	距离中心位置的轴向偏移
重量	m	5670	g	质量
基本额定载荷	$C_r$	390000	N	基本额定动载荷，径向
	$C_{0r}$	415000	N	基本额定静载荷，径向
极限转速	$n_G$	3750	r/min	极限转速
参考转速	$n_B$	3100	r/min	参考速度
疲劳极限载荷	$C_{ur}$	68000	N	疲劳极限载荷，径向

### FAG N224-E-TVP2图片



参考资料:<http://www.sozhou.com/p/b64777d1.html>

