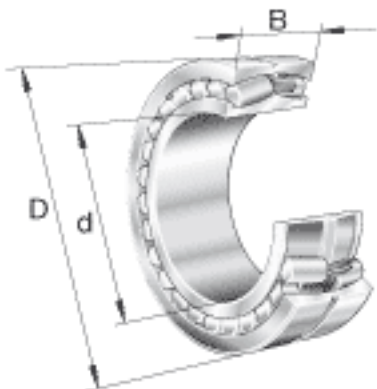
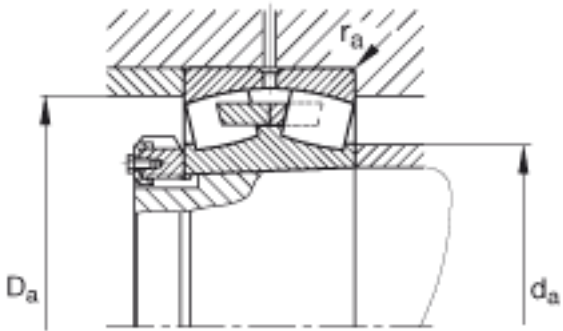
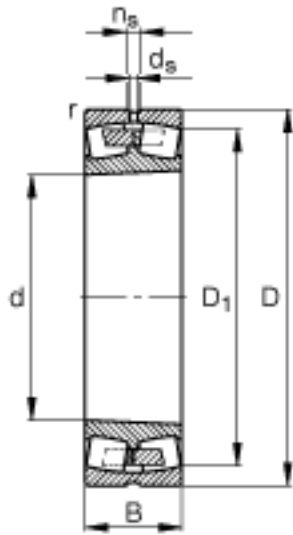


FAG 231/530-K-MB参数

尺寸	d	530	mm	-
	D	870	mm	-
	B	272	mm	-
	D_1	756.3	mm	-
	$D_{a\ max}$	838	mm	-
	$d_{a\ min}$	562	mm	-
	d_s	12.5	mm	-
	n_s	23.5	mm	-
	$r_{a\ max}$	6	mm	-
	r_{min}	7.5	mm	-
重量	m	643000	g	质量
基本额定载荷	C_r	7350000	N	基本额定动载荷，径向
计算系数	e	0.32		-
	Y_1	2.12		-
	Y_2	3.15		-
基本额定载荷	C_{0r}	15300000	N	基本额定静载荷，径向
计算系数	Y_0	2.07		-
极限转速	n_G	650	r/min	极限转速
参考转速	n_B	325	r/min	参考速度
疲劳极限载荷	C_{ur}	670000	N	疲劳极限载荷，径向

FAG 231/530-K-MB图片





参考资料:<http://www.sozhou.com/p/b65436d2.html>