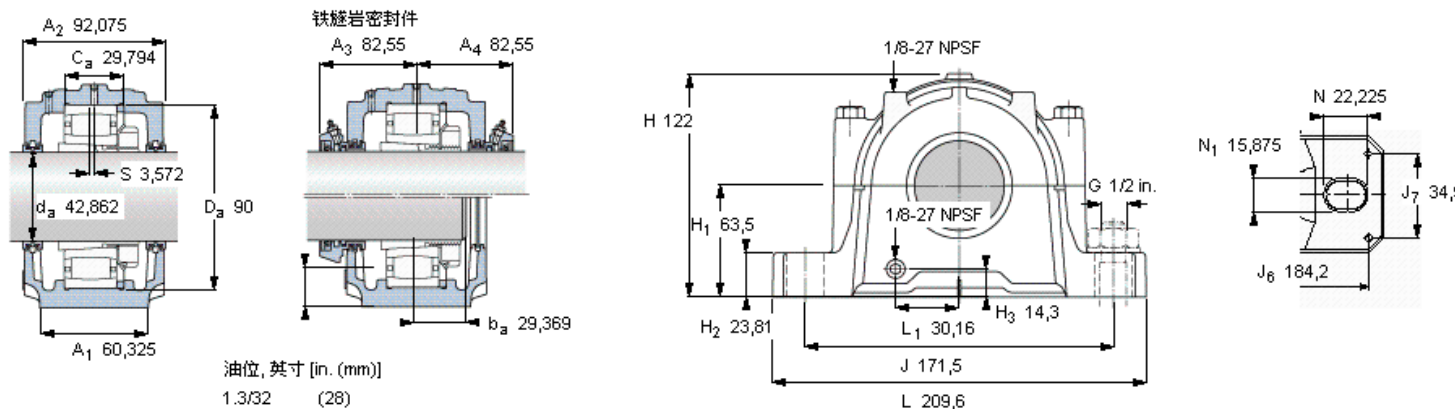


SKF C 2210 KTN9参数

轴直径	d_a	42.862	mm	-
轴承	型号	C 2210 KTN9	-	-
基本额定载荷	C	98000	N	动载荷
主要尺寸	A_2	92.075	mm	-
	L	209.6	mm	-
	H	122	mm	-
	H_1	63.5	mm	-
重量	重量	5900	g	-
带下列密封件的轴承座 套件型号	PosiTrac密封件	SAF C2510	-	-
	PosiTrac Plus密封件	-	-	-
	铁燧岩密封件	SAF C2510 T	-	-

SKF C 2210 KTN9图片



轴承座套件部件¹⁾

轴承座 ²⁾	SAF 510
轴承 ³⁾	C 2210 KTN9
定位环	1 x SR 10-0
紧定套	HA 310 E

密封件选择：

PosiTrac密封件	LER 20
PosiTrac Plus 接触元件	-
铁燧岩密封件	TER 20

其他的密封选择

带 V 形圈的燧岩密封件 (后缀 TV)	TER 20 V
接触密封件 (后缀 -210)	B-9784-15
端盖 (后缀 Y)	EPR 4

注释

- 1) 轴承座套件中的部件也可单独订购
- 2) 轴承座始终配备迷宫密封环和定位环
- 3) 参看型录“滚子轴承”中的其他内部游隙数据
- 4) 有关 100% 轴承充填和 50% 轴承座充填要求，在修改设计或订购之前请先向 SKF 询问

额定速度, r/min

轴承极限转速	9500
PosiTrac Plus 密封件的最高速度	-
燧岩密封件的最高速度	1800

有帽螺栓

尺寸 [英寸]	7/16 UNCx64
推荐的紧固扭矩 [ft.lbs (Nm)]	45 (60)

适用的固定螺栓

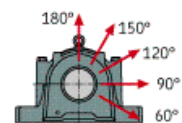
尺寸 [英寸 (毫米)]	1/2 in. (12)
--------------	--------------

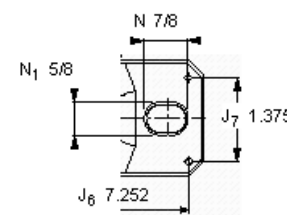
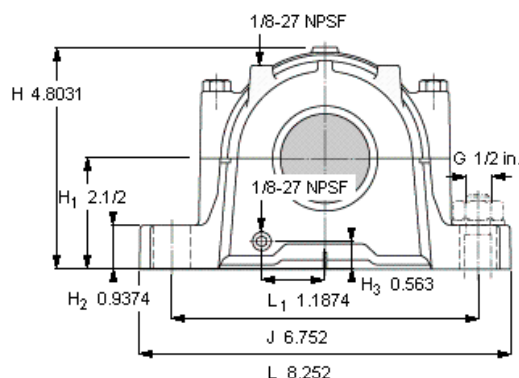
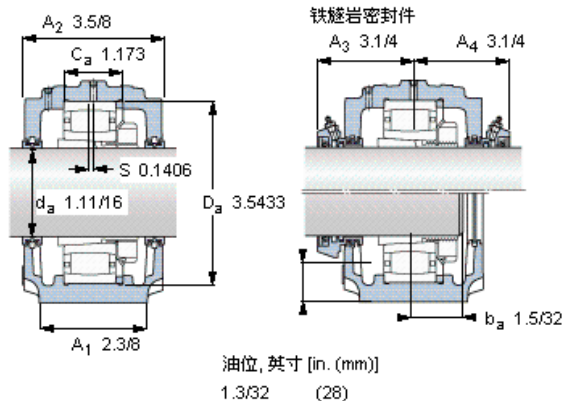
油脂量⁴⁾

初步填充, lb (kg)	0,25 (0,11)
---------------	-------------

轴承座最高安全负荷 [lbf (kN)]

P _{60°}	6510 (29)
P _{90°}	3900 (17,3)
P _{120°}	2500 (11,1)
P _{150°}	2280 (10,16)
P _{180°}	2800 (12,4)





轴承座套件部件¹⁾

轴承座 ²⁾	SAF 510
轴承 ³⁾	C 2210 KTN9
定位环	1 x SR 10-0
紧定套	HA 310 E

密封件选择：

PosiTrac密封件	LER 20
PosiTrac Plus 接触元件	-
铁磁岩密封件	TER 20

其他的密封选择

带 V 形圈的磁岩密封件 (后缀 TV)	TER 20 V
接触密封件 (后缀 -210)	B-9784-15
端盖 (后缀 Y)	EPR 4

注释

- 轴承座套件中的部件也可单独订购
- 轴承座始终配备迷宫密封环和定位环
- 参看型录“滚子轴承”中的其他内部游隙数据
- 有关 100% 轴承充填和 50% 轴承座充填要求，在修改设计或订购之前请先向 SKF 询问

额定速度, r/min

轴承极限转速	9500
PosiTrac Plus 密封件的最高速度	-
磁岩密封件的最高速度	1800

有帽螺栓

尺寸 [英寸]	7/16 UNCx64
推荐的紧固	
扭矩 [ft.lbs (Nm)]	45 (60)

适用的固定螺栓

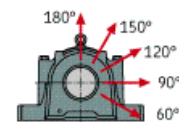
尺寸 [英寸 (毫米)]	1/2 in. (12)
--------------	--------------

油脂量⁴⁾

初步填充, lb (kg)	0,25 (0,11)
---------------	-------------

轴承座最高安全负荷 [lbf (kN)]

P _{60°}	6510 (29)
P _{90°}	3900 (17,3)
P _{120°}	2500 (11,1)
P _{150°}	2280 (10,16)
P _{180°}	2800 (12,4)



参考资料: <http://www.sozhou.com/p/b65cc9fb.html>