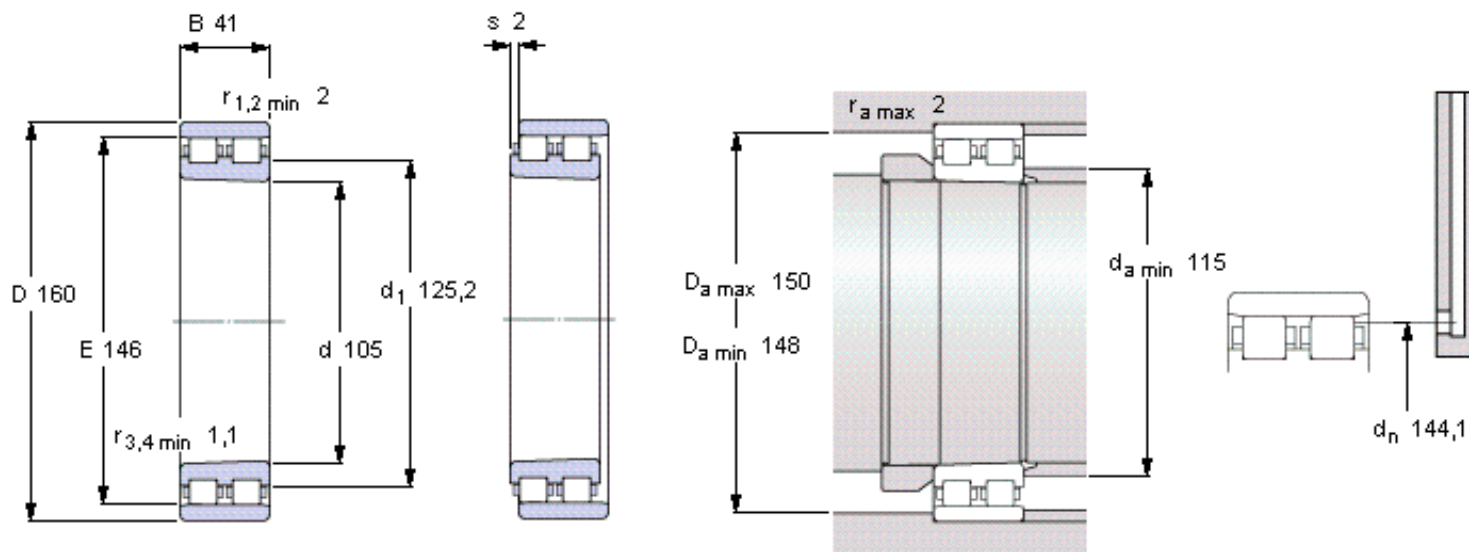


SKF NN 3021 KTN9/SP参数

主要尺寸	d	105	mm	-
	D	160	mm	-
	B	41	mm	-
基本额定载荷	C	190000	N	动载荷
	C_0	305000	N	静载荷
疲劳载荷极限	P_u	36000	N	-
可达转速	Grease	5300	r/min	-
	Oil-air	6000	r/min	-
重量	重量	2700	g	-
型号	型号	NN 3021 KTN9/SP	-	-

SKF NN 3021 KTN9/SP图片



Tapered bore, taper 1:12

Reference grease quantity [cm³]

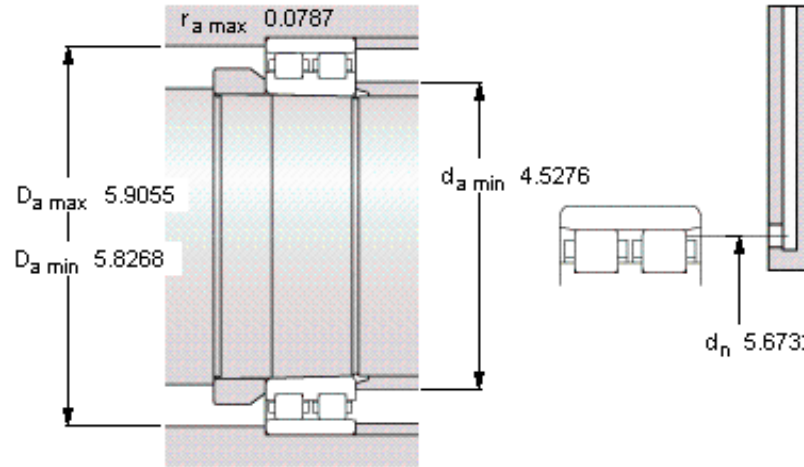
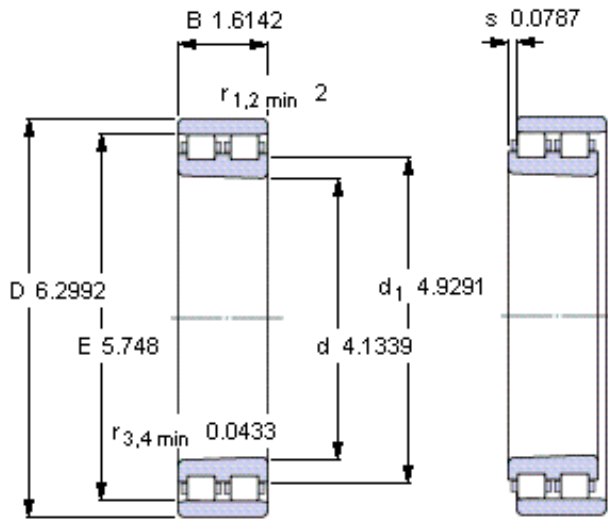
G_{ref} 17

Static radial stiffness [N/μm]

(guideline value)

2330

参考资料: <http://www.sozhou.com/p/b6692763.html>



Tapered bore, taper 1:12

Reference grease quantity [cm³]

$G_{\text{ref } 17}$

Static radial stiffness [N/μm]

(guideline value)

2330