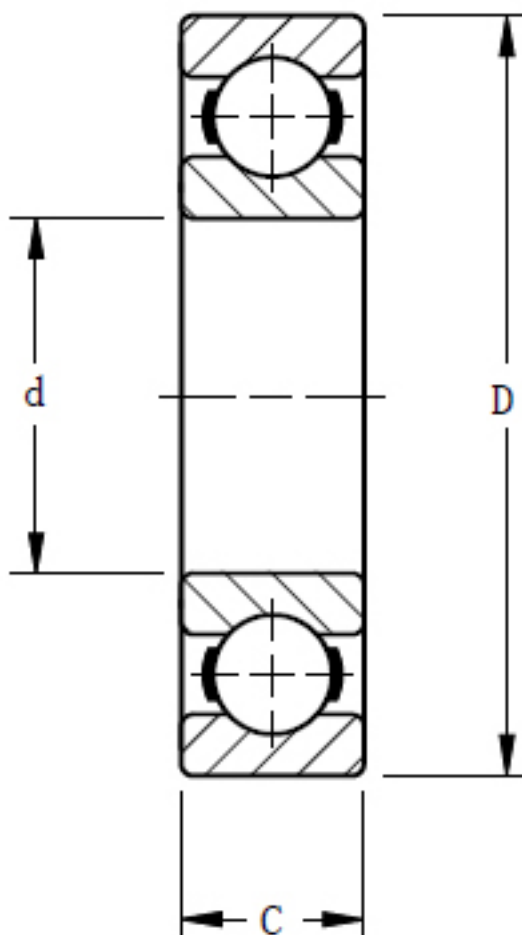


### TIMKEN 195BIC710参数

轴承类型	Bearing Type	Radial Ball		-
轴承型号	Part Number	195BIC710		-
尺寸	d	495.3	mm	内径
	D	660.4	mm	外径
	C	82.55	mm	宽度
额定载荷	Ce	493753	N	一百万转动态额定载荷
	C0	805128	N	静态额定载荷
几何结构系数	Cg	0.1591		几何系数
尺寸	B	82.55	mm	内圈宽度
	R	5.08	mm	最大轴肩倒角半径
	C	82.55	mm	外圈宽度
重量	Assembly Weight	82417.73	g	-

### TIMKEN 195BIC710图片



参考资料:<http://www.sozhou.com/p/b67010a9.html>