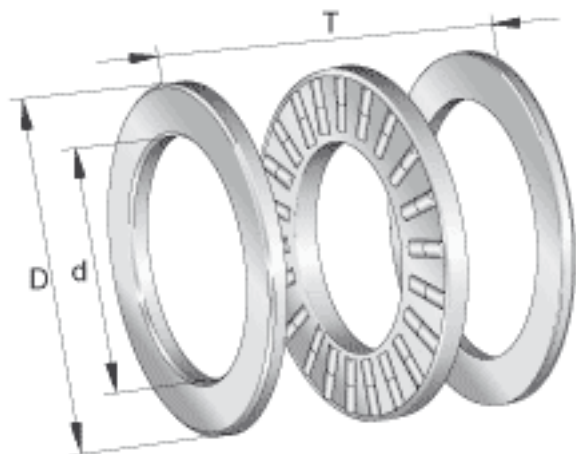


INA 89311-TV参数

尺寸	d	55	mm	-
	D	105	mm	-
	T	30	mm	-
	D ₁	57	mm	-
	d ₁	105	mm	-
	r _{min}	1.1	mm	-
重量	m	1180	g	质量
基本额定载荷	C _a	184000	N	基本额定动载荷, 轴向
	C _{0a}	600000	N	基本额定静载荷, 轴向
疲劳极限载荷	C _{ua}	52000	N	疲劳极限载荷
极限转速	n _G	3600	r/min	极限转速
参考转速	n _B	1490	r/min	参考转速
说明		K89311-TV		推力圆柱滚子及保持架组件
		GS89311		定位座圈
		WS89311		轴定位垫圈

INA 89311-TV图片



参考资料:<http://www.sozhou.com/p/b679e109.html>

