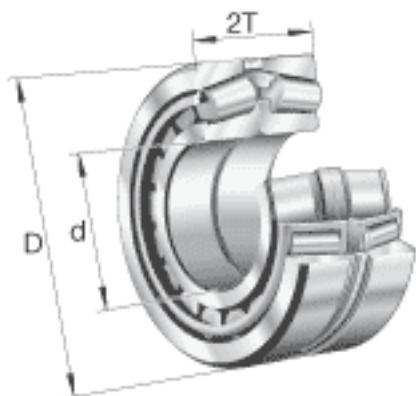


FAG 31324-X-N11CA-A140-180参数

| | | | | | |
|----------|-----------------|---------|--------|------------|------------|
| 计算系数 | Y_0 | 0.8 | | - | |
| | Y_1 | 0.82 | | - | |
| | Y_2 | 1.22 | | - | |
| 疲劳极限载荷 | C_{ur} | 165000 | N | 疲劳极限载荷，径向 | |
| 极限转速 | n_G | 2600 | r/min | 极限转速 | |
| 参考转速 | n_B | 2090 | r/min | 参考速度 | |
| 尺寸 | d | 120 | mm | - | |
| | D | 260 | mm | - | |
| | $2T$ | 136 | mm | - | |
| | $2B$ | 124 | mm | - | |
| | A | 52 | mm | - | |
| | $C_{a\ min}$ | 9 | mm | - | |
| | $D_{a\ max}$ | 246 | mm | - | |
| | $D_{a\ min}$ | 203 | mm | - | |
| | $d_{a\ max}$ | 145 | mm | - | |
| | $r_{3, 4\ min}$ | 3 | mm | - | |
| | $r_{b\ max}$ | 3 | mm | - | |
| | 重量 | m | 33700 | g | 质量 |
| | 基本额定载荷 | C_r | 930000 | N | 基本额定动载荷，径向 |
| C_{0r} | | 1400000 | N | 基本额定静载荷，径向 | |
| 计算系数 | e | 0.83 | | - | |

FAG 31324-X-N11CA-A140-180图片





参考资料:<http://www.sozhou.com/p/b6831754.html>