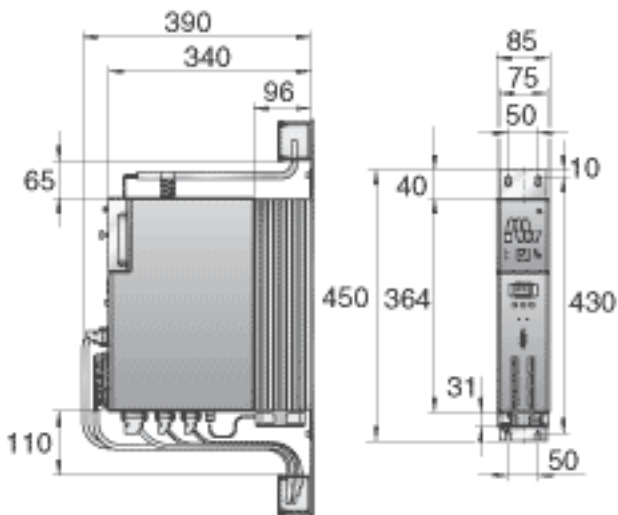


INA STUNG-COMPAX0500-M参数

其他	$A_{eff}$	11.5	A	额定电流
		17	A	$A_{eff}$
	P	6.8	kVA	功率:

INA STUNG-COMPAX0500-M图片



参考资料:<http://www.sozhou.com/p/b6999ab1.html>