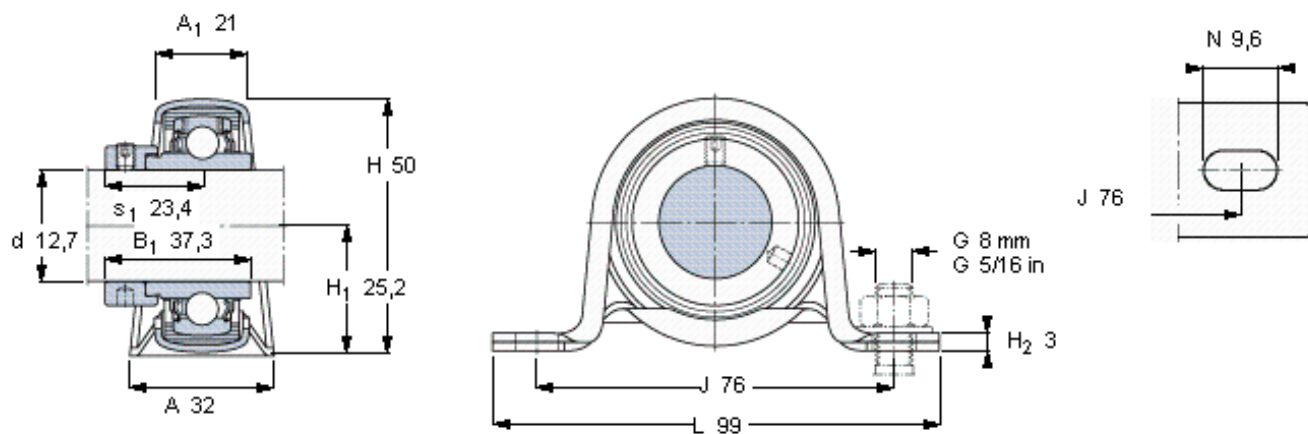


SKF YEL 203-008-2F参数

主要尺寸	d	12.7	mm	-
	A	32	mm	-
	H	50	mm	-
	H ₁	25.2	mm	-
	L	99	mm	-
基本额定载荷	C	9560	N	动载荷
	C ₀	4750	N	静载荷
允许轴承座载荷	径向	1700	N	-
重量	重量	250	g	-
轴承单元	轴承单元	P 47 R-1/2 WF	-	-
订货型号	轴承座	P 47	-	-
	轴承	YEL 203-008-2F	-	-
	橡胶座圈	RIS 203	-	-

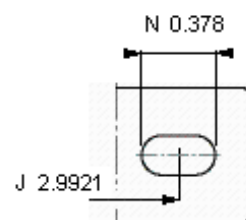
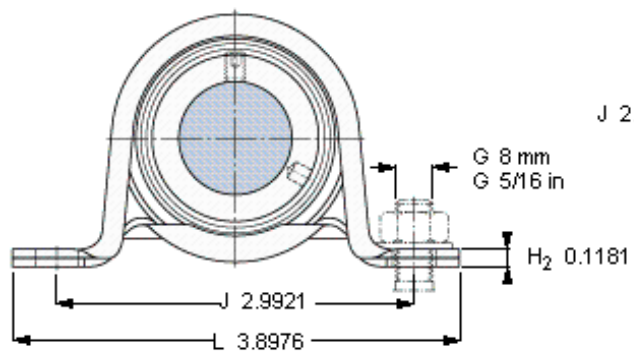
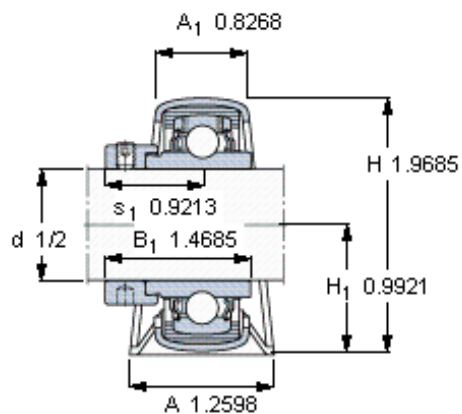
SKF YEL 203-008-2F图片



平头螺钉
适宜的止动环 [Nm]
六角键销尺寸 [mm]

10-32×1/4
4
3,175

参考资料: <http://www.sozhou.com/p/b6aaedd8.html>



平头螺钉

适宜的止动环 [Nm]

六角键销尺寸 [mm]

10-32x1/4

4

3,175