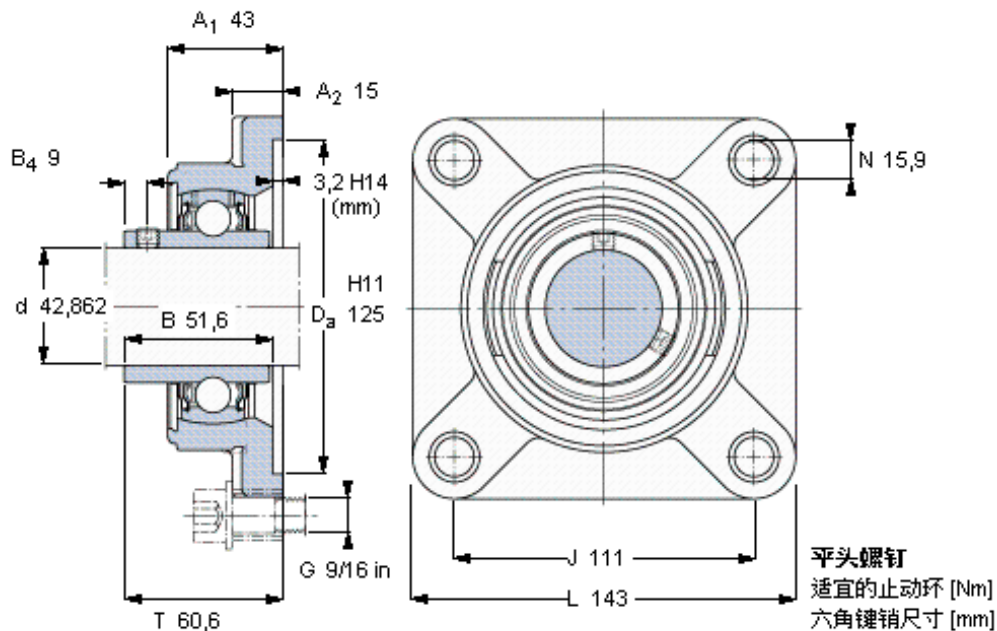


SKF FYM 1.11/16 TF/AH参数

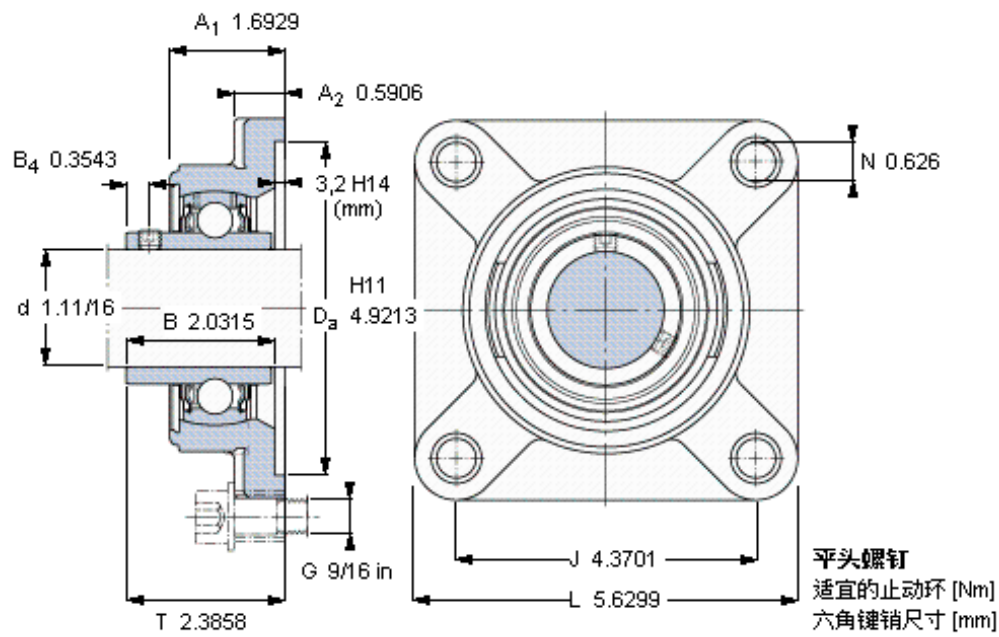
|        |                |                   |       |     |
|--------|----------------|-------------------|-------|-----|
| 主要尺寸   | d              | 42.862            | mm    | -   |
|        | A <sub>1</sub> | 43                | mm    | -   |
|        | J              | 111               | mm    | -   |
|        | L              | 143               | mm    | -   |
|        | T              | 60.6              | mm    | -   |
| 基本额定载荷 | C              | 35100             | N     | 动载荷 |
|        | C <sub>0</sub> | 23200             | N     | 静载荷 |
| 极限转速   | 带h6轴公差         | 4000              | r/min | -   |
| 重量     | 重量             | 2710              | g     | -   |
| 型号     | 轴承单元           | FYM 1.11/16 TF/AH | -     | -   |
|        | 轴承座            | FY 510 U/AH       | -     | -   |
|        | 轴承             | YAR 210-111-2F/AH | -     | -   |

SKF FYM 1.11/16 TF/AH图片



3/8-24x3/4  
16,5  
4,7625

参考资料: <http://www.sozhou.com/p/b6acbd52.html>



3/8-24x3/4  
 16,5  
 4,7625