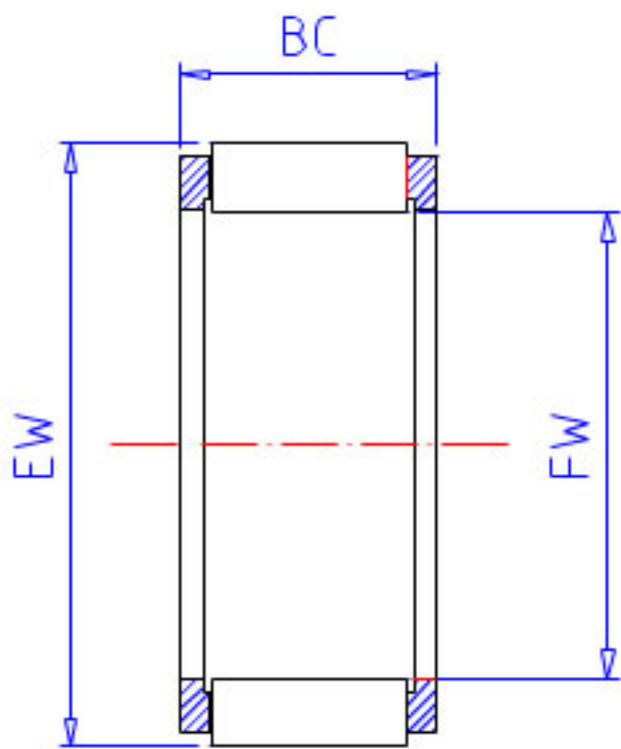


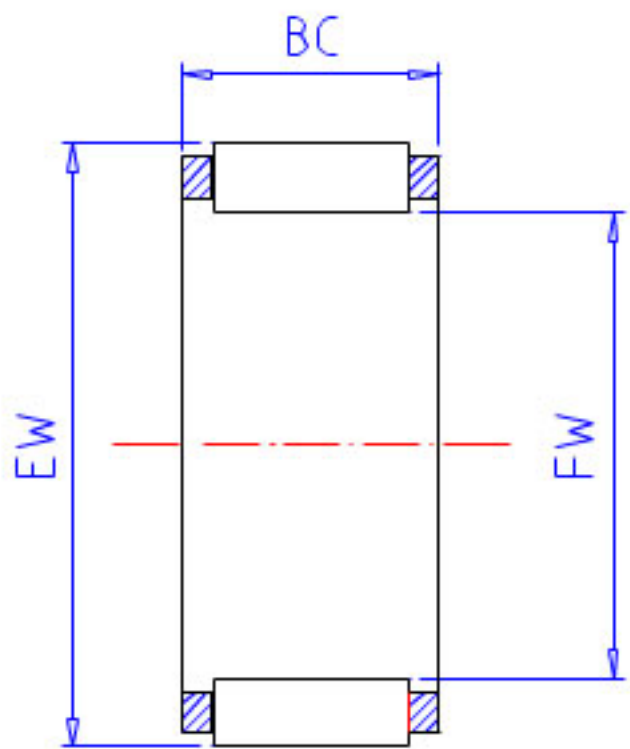
NSK WJ-525816参数

型号	型号	WJ-525816		-
外形尺寸	FW	82.550	mm	内径
	EW	92.075	mm	外径
	BC	25.40	mm	宽度
基本额定载荷	CR	61000	N	动载荷
	COR	126000	N	静载荷
	CRK	6200	kgf	动载荷
	CORK	12900	kgf	静载荷
极限转速	OIL	5000	1/min	油润滑
重量	MASS	145	g	重量

NSK WJ-525816图片



WJ



WJC, WJP

参考资料:<http://www.sozhou.com/p/b6cd7907.html>

