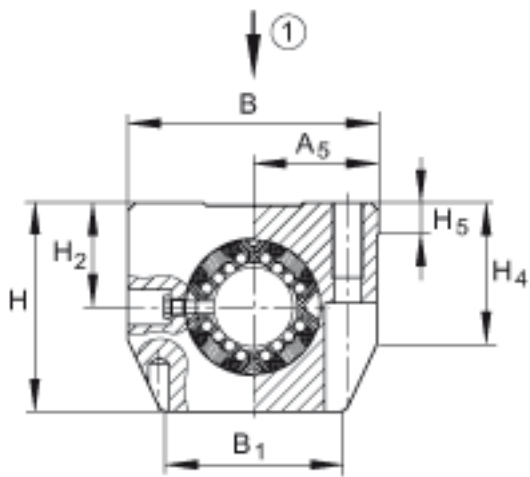
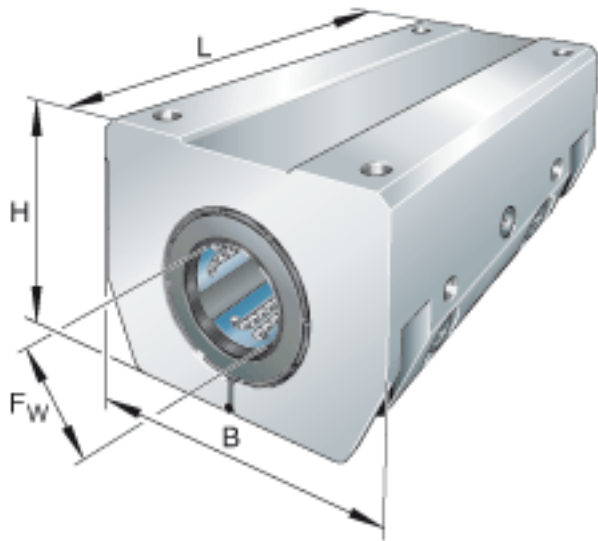


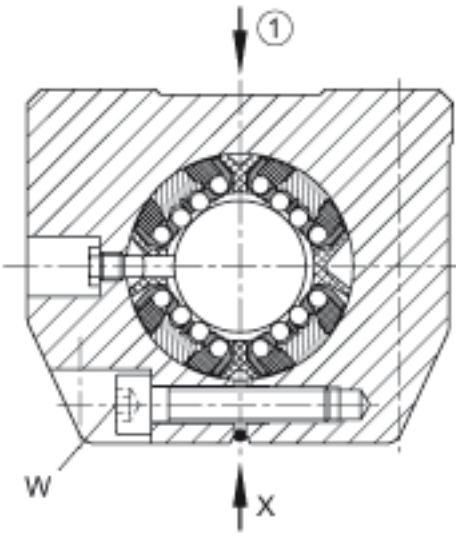
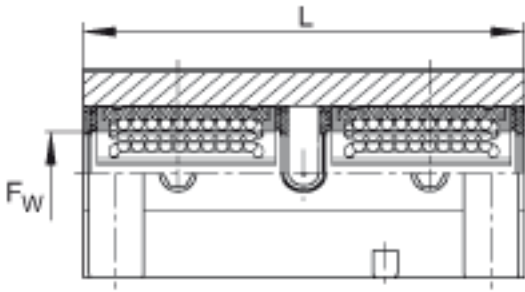
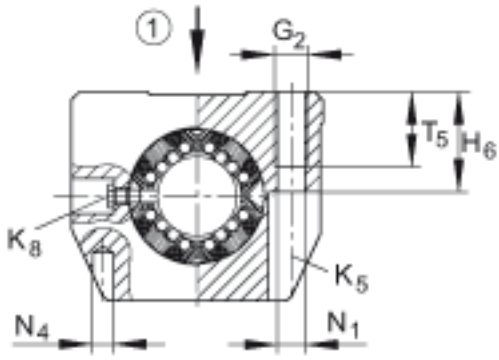
INA KTSS12-PP-AS参数

尺寸	H ₂	18	mm	公差: +0,008 / -0,016
	H ₄	26.6	mm	-
	H ₅	5.4	mm	-
	H ₆	16.5	mm	-
	J _B	32	mm	公差: +/-0,15
	J _L	56	mm	公差: +/-0,15 尺寸 JL 在轴承长度 L 上是对称的。
	K ₅	M4		根据 ISO 4762-8.8 标准的固定螺钉 如果有调节螺钉, 应有螺钉防松措施。
	K ₈	NIP4MZ		润滑嘴 润滑孔在轴承长度 L 上是对称的。
	L ₆	24	mm	尺寸 L6 在轴承长度 L 上是对称的。
	N ₁	4.3	mm	-
	N ₃	8	mm	-
	N ₄	4	mm	销孔的中心
	T ₅	11	mm	-
	W	2.5	mm	距平面侧的宽度
重量	m	210	g	质量
说明				在主载荷方向的基本额定载荷 基本额定载荷仅适用于淬硬 (670+170 HV) 及磨削过的作为滚道的轴。
基本额定载荷	C _{max}	1460	N	基本额定动载荷
	C _{0 max}	2100	N	基本额定静载荷
尺寸	F _w	12	mm	-
	H	35	mm	-
	B	43	mm	-

	L	70	mm	-
说明		8		球的列数
	1)			主载荷方向
尺寸	A ₅	21.5	mm	公差: +/-0,01
	B ₁	34	mm	-
	G ₂	M5		-

INA KTSS12-PP-AS图片





参考资料: <http://www. sozhou. com/p/b6d72db5. html>

