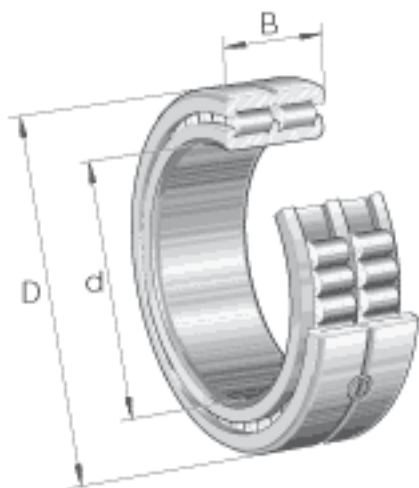


### INA SL014840参数

|        |           |          |       |                   |
|--------|-----------|----------|-------|-------------------|
| 尺寸     | d         | 200      | mm    | -                 |
|        | D         | 250      | mm    | -                 |
|        | B         | 50       | mm    | -                 |
|        | C         | 25       | mm    | -                 |
|        | $D_1$     | 231.2    | mm    | -                 |
|        | $d_1$     | 218.1    | mm    | -                 |
|        | $r_{min}$ | 1.5      | mm    | -                 |
| 说明     |           | NNC4840V |       | 根据 DIN 5412 标准的型号 |
| 重量     | m         | 5900     | g     | 质量                |
| 基本额定载荷 | $C_r$     | 320000   | N     | 基本额定动载荷，径向        |
|        | $C_{0r}$  | 770000   | N     | 基本额定静载荷，径向        |
| 疲劳极限载荷 | $C_{ur}$  | 84000    | N     | 疲劳极限载荷，径向         |
| 极限转速   | $n_G$     | 1410     | r/min | 极限转速              |
| 参考转速   | $n_B$     | 960      | r/min | 参考转速              |

### INA SL014840图片



参考资料:<http://www.sozhou.com/p/b6dcacb1.html>

