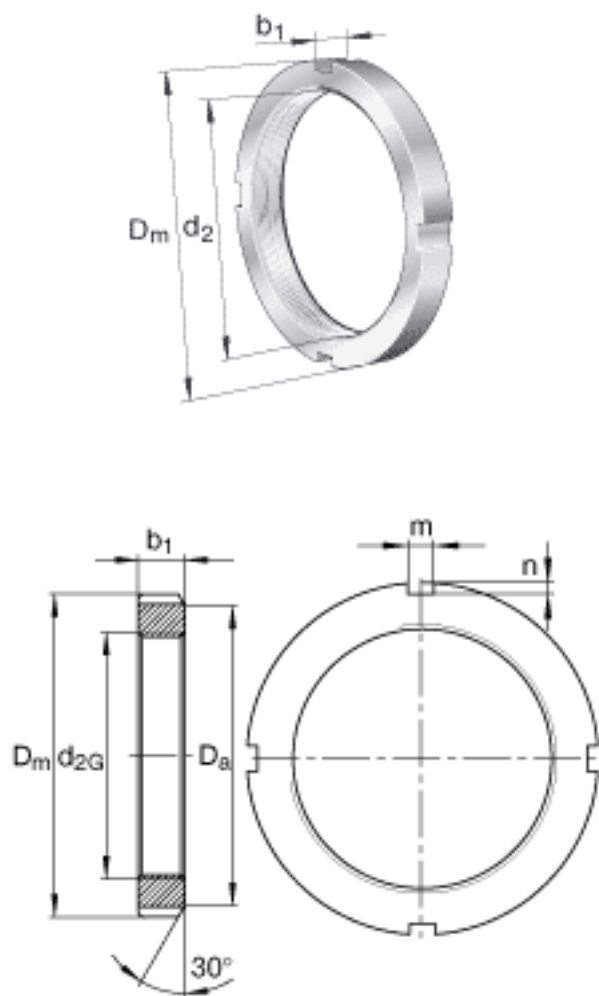


FAG KM22参数

说明		MB22		型号, 止动装置
尺寸	d_{2G}	M110x2		螺纹
	D_m	145	mm	-
	b_1	19	mm	-
	D_a	133	mm	-
	m	12	mm	-
	n	5	mm	-
重量	m_1	965	g	质量, 螺母

FAG KM22图片



参考资料:<http://www.sozhou.com/p/b6ea5af2.html>