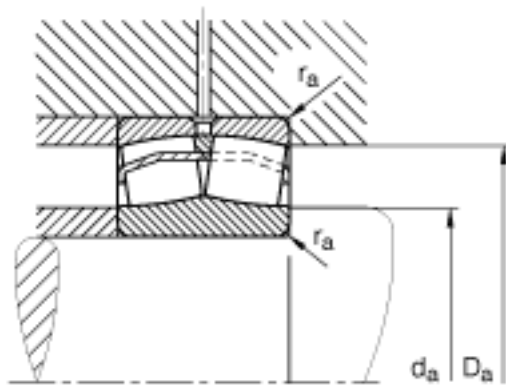
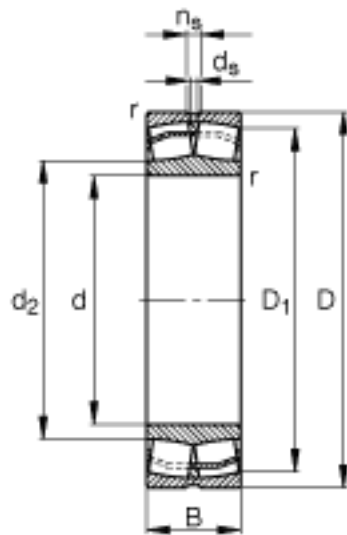
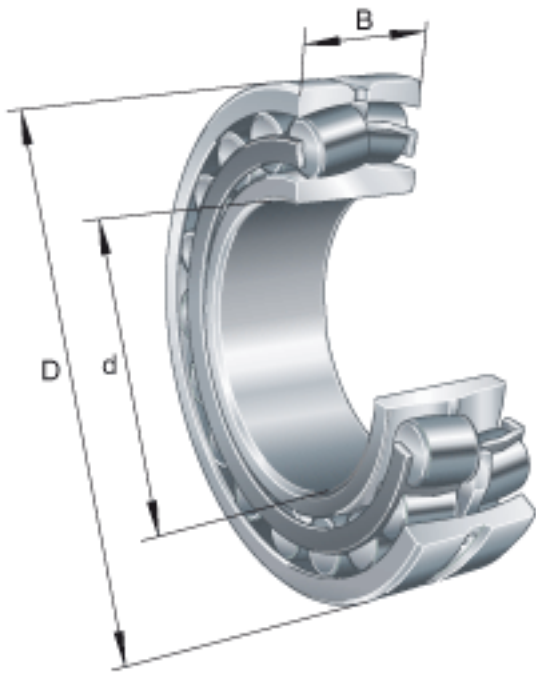


### FAG 22330-E1-T41D参数

尺寸	d	150	mm	-
	D	320	mm	-
	B	108	mm	-
	D <sub>1</sub>	273.2	mm	-
	D <sub>a max</sub>	303	mm	-
	d <sub>2</sub>	185.3	mm	-
	d <sub>a min</sub>	167	mm	-
	d <sub>s</sub>	9.5	mm	-
	n <sub>s</sub>	17.7	mm	-
	r <sub>a max</sub>	3	mm	-
	r <sub>min</sub>	4	mm	-
	重量	m	42200	g
基本额定载荷	C <sub>r</sub>	1640000	N	基本额定动载荷，径向
计算系数	e	0.33		-
	Y <sub>1</sub>	2.02		-
	Y <sub>2</sub>	3		-
基本额定载荷	C <sub>0r</sub>	1850000	N	基本额定静载荷，径向
计算系数	Y <sub>0</sub>	1.97		-
极限转速	n <sub>G</sub>	2290	r/min	极限转速
参考转速	n <sub>B</sub>	1550	r/min	参考速度
疲劳极限载荷	C <sub>ur</sub>	147000	N	疲劳极限载荷，径向

### FAG 22330-E1-T41D图片



参考资料:<http://www.sozhou.com/p/b6ef07b5.html>