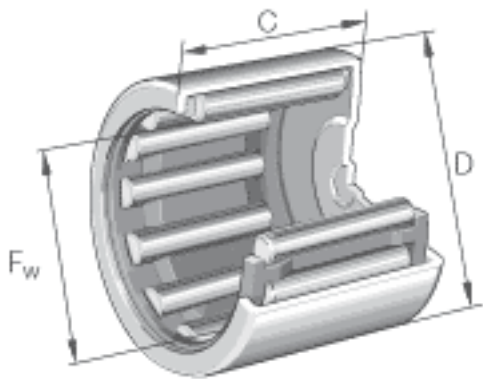


INA BK1816参数

尺寸	F_w	18	mm	-
	D	24	mm	-
	C	16	mm	公差: -0,3
	$C_{t\ min}$	13.3	mm	-
	r_{\min}	0.8	mm	-
重量	m	20	g	质量
基本额定载荷	C_r	11600	N	基本额定动载荷, 径向
	C_{0r}	17300	N	基本额定静载荷, 径向
疲劳极限载荷	C_{ur}	2140	N	疲劳极限载荷, 径向
极限转速	n_G	14000	r/min	极限转速
参考转速	n_B	9600	r/min	参考转速
说明		LR15X18x16.5		合适的内圈
		IR15X18x16.5		合适的内圈

INA BK1816图片



参考资料:<http://www.sozhou.com/p/b6f32b72.html>

