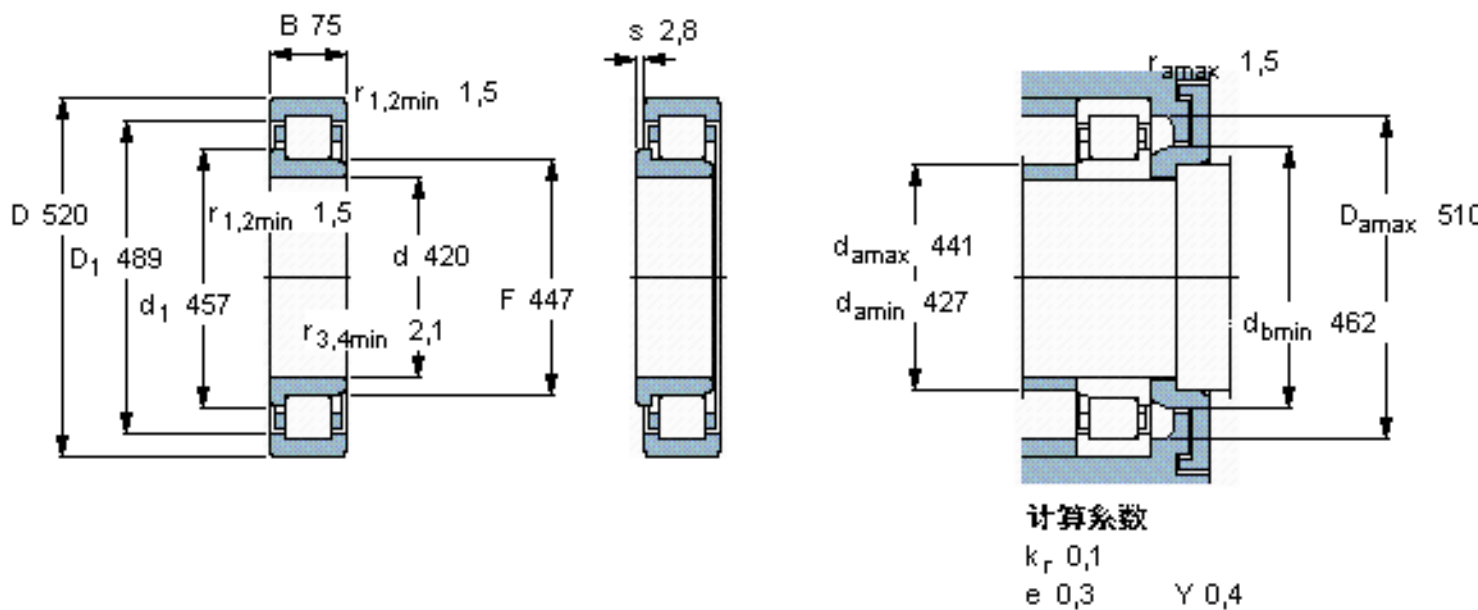


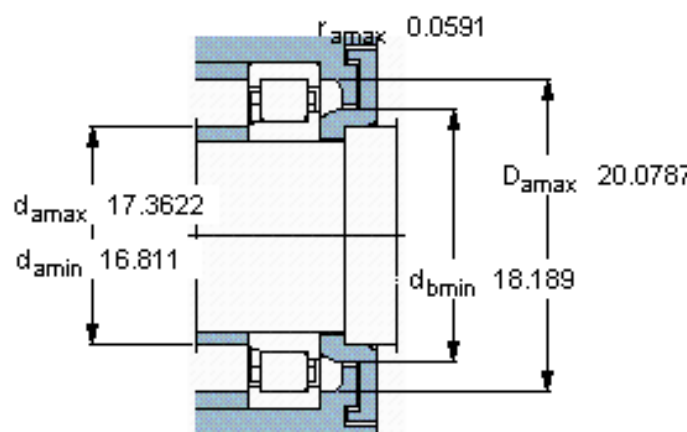
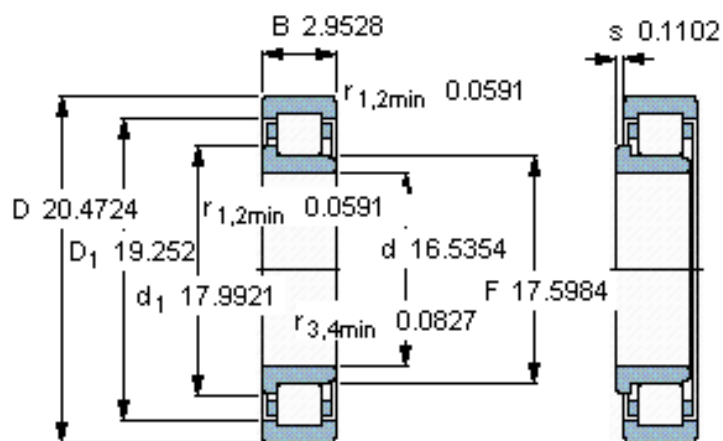
SKF NJ 3884 MA参数

主要尺寸	d	420	mm	-
	D	520	mm	-
	B	75	mm	-
基本额定载荷	C	935000	N	动载荷
	C_0	2240000	N	静载荷
疲劳载荷极限	P_u	196000	N	-
额定转速	参考转速	1100	r/min	-
	极限转速	1600	r/min	-
重量	重量	33000	g	-
型号	* SKF 探索者轴承	NJ 3884 MA	-	-
角圈	型号	-	-	-

SKF NJ 3884 MA图片



参考资料:<http://www.sozhou.com/p/b6f864fd.html>



计算系数

k_r 0,1

e 0,3 Y 0,4