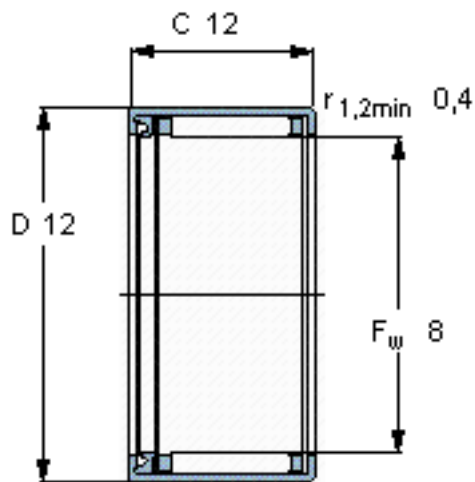


SKF HK 0812 RS参数

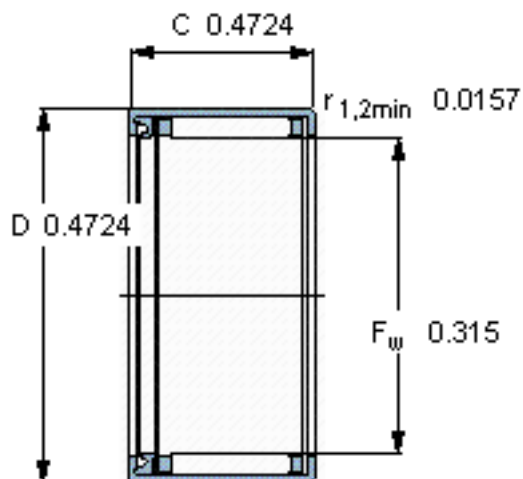
|        |       |            |       |     |
|--------|-------|------------|-------|-----|
| 主要尺寸   | $F_w$ | 8          | mm    | -   |
|        | D     | 12         | mm    | -   |
|        | C     | 12         | mm    | -   |
| 基本额定载荷 | C     | 3690       | N     | 动载荷 |
|        | $C_0$ | 4050       | N     | 静载荷 |
| 疲劳载荷极限 | $P_u$ | 440        | N     | -   |
| 额定转速   | 参考转速  | 13000      | r/min | -   |
|        | 极限转速  | 19000      | r/min | -   |
| 重量     | 重量    | 3          | g     | -   |
| 型号     | 型号    | HK 0812 RS | -     | -   |

SKF HK 0812 RS图片



适宜的附件

- IR内圈
- LR内圈
- G密封件
- SD密封件：



适宜的附件

- IR内圈
- LR内圈
- G密封件
- SD密封件：

参考资料:<http://www.sozhou.com/p/b6f87759.html>