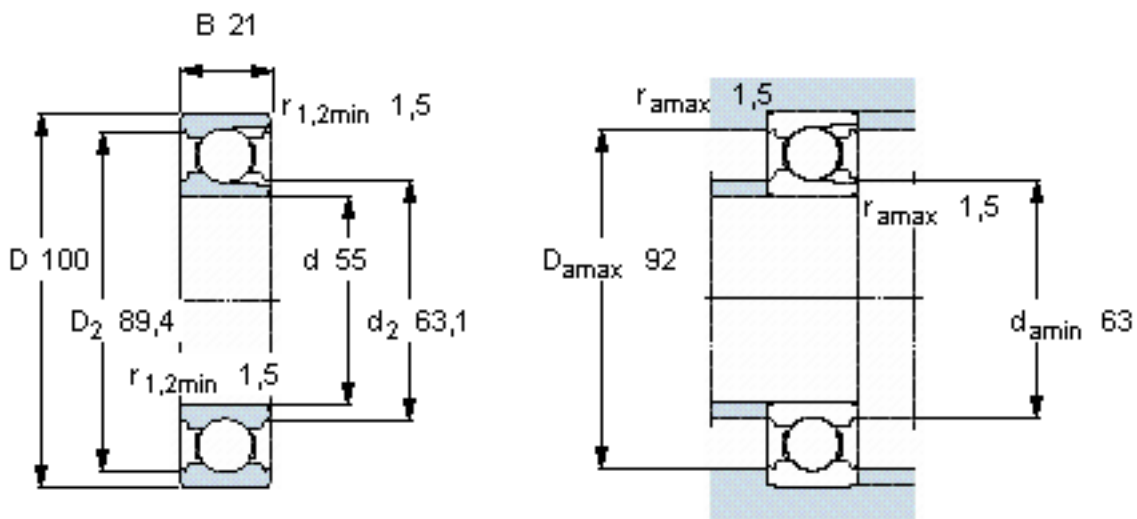


### SKF 211参数

主要尺寸	d	55	mm	-
	D	100	mm	-
	B	21	mm	-
基本额定载荷	C	48400	N	动载荷
	$C_0$	44000	N	静载荷
疲劳载荷极限	$P_u$	1860	N	-
额定转速	参考转速	12000	r/min	-
	极限转速	7500	r/min	-
重量	重量	660	g	-
型号	型号	211	-	-

### SKF 211图片

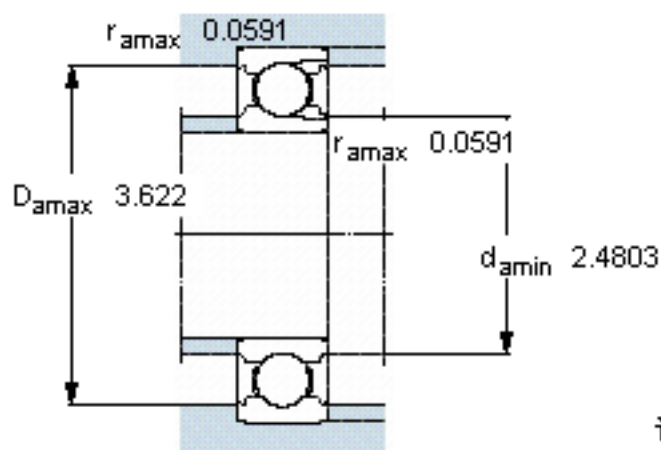
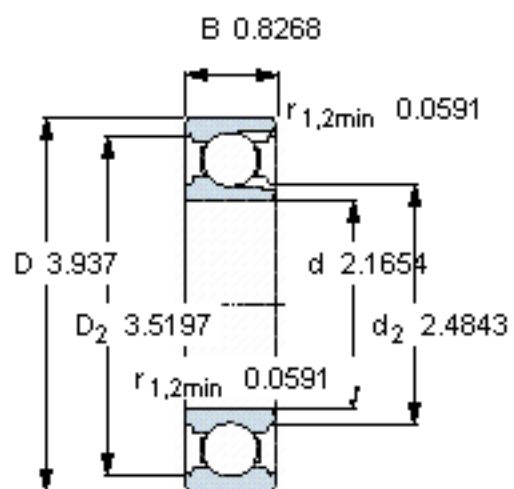


#### 计算系数

$k_r = 0,04$

$f_0 = 14,3$

参考资料: <http://www.sozhou.com/p/b734d5e9.html>



计算系数

$k_r$  0,04

$f_0$  14,3