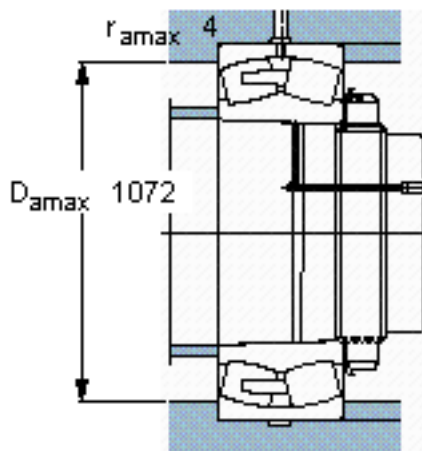
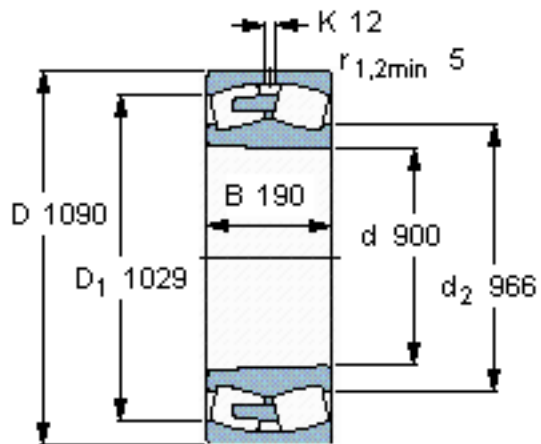


SKF 248/900 CAK30MA/W20 *参数

主要尺寸	d	900	mm	-
	D	1090	mm	-
	B	190	mm	-
基本额定载荷	C	5400000	N	动载荷
	C_0	15300000	N	静载荷
疲劳载荷极限	P_u	950000	N	-
额定转速	参考转速	240	r/min	-
	极限转速	480	r/min	-
重量	重量	365000	g	-
型号	* SKF 探索者轴承	248/900 CAK30MA/W20	-	-
		*		

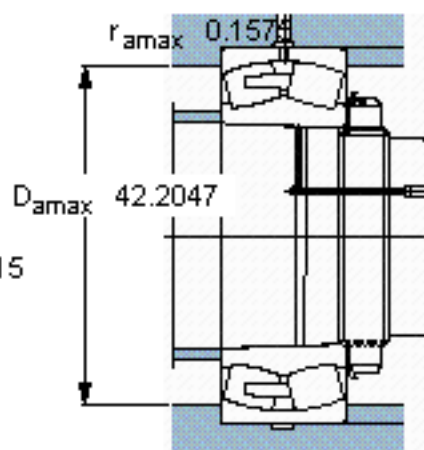
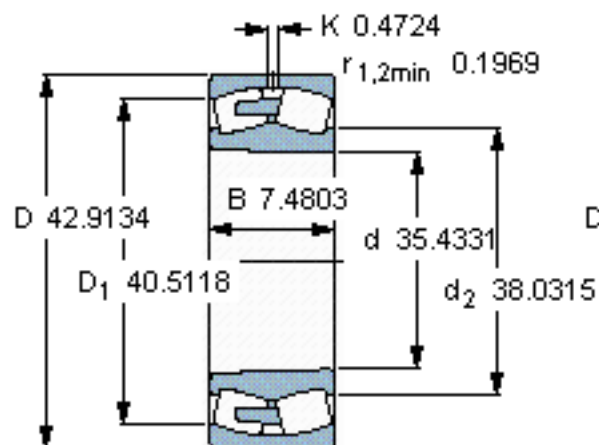
SKF 248/900 CAK30MA/W20 *图片



计算系数
e 0,14
Y₁ 4,8
Y₂ 7,2
Y₀ 4,5

圆锥孔，圆锥
1: 30

参考资料: <http://www.sozhou.com/p/b739ca64.html>



计算系数

e 0.0055

Y_1 0.189

Y_2 0.2835

Y_0 0.1772

圆锥孔，圆锥

1: 30