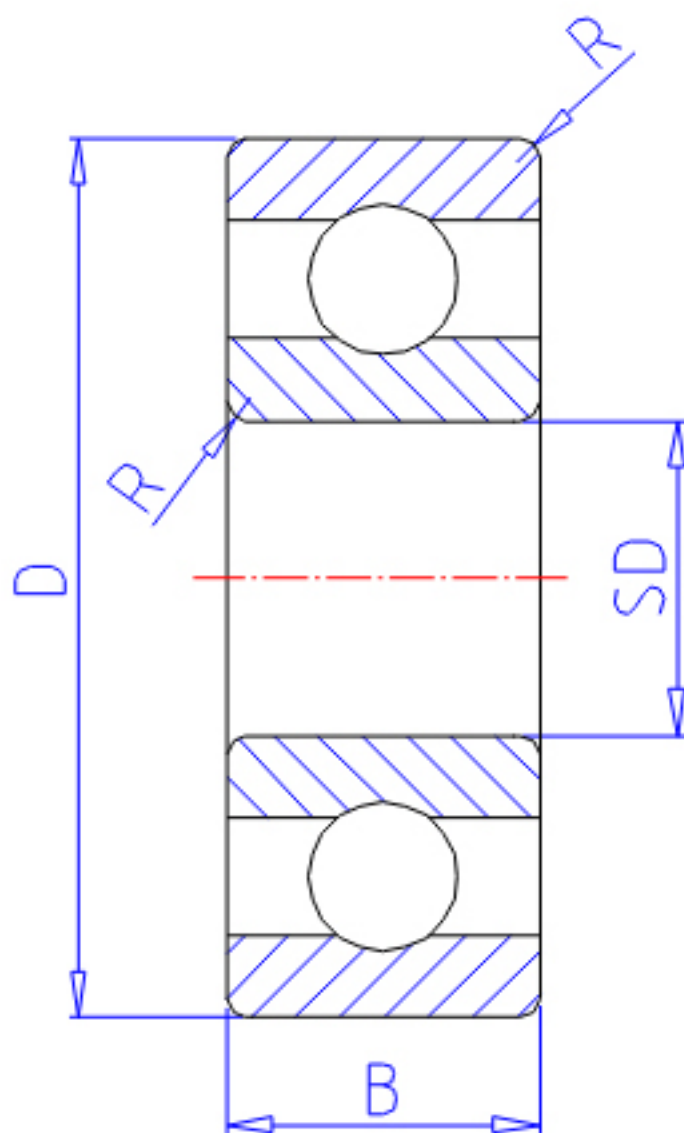


NTN R2参数

主要尺寸	SD	3.175	mm	-
	D	9.525	mm	外径
	B	3.967	mm	宽度
	B1	3.967	mm	-
	D1	11.18	mm	-
	D2	11.18	mm	-
	C1	0.76	mm	-
	C2	0.76	mm	-
	R	0.30	mm	(最小)
	型号	ORDER	R2	
基本额定载荷	CR	640	N	动载荷
	COR	224	N	静载荷
	CRF	65	mm	动载荷
	CORF	23	kgf	静载荷
极限转速	LSG	49000	r/min	脂润滑
	LSO	58000	r/min	油润滑
重量	MASS	1.30	g	开放式重量
安装尺寸	DA1	4.8	mm	(最小)
	DA2	5.2	mm	(最小)
	DA	7.8	mm	(最大)
	RAS	0.3	mm	(最大)
重量	MASS1	1.50	g	开放凸缘式重量

NTN R2图片



参考资料:<http://www.sozhou.com/p/b73b796a.html>

