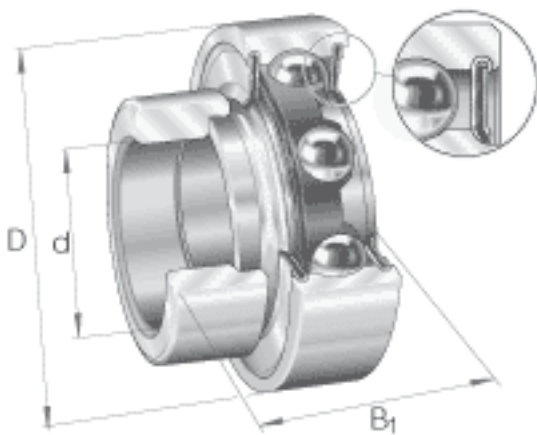


INA RAE35-NPP-FA106参数

尺寸	W	5	mm	-
重量	m	490	g	质量
基本额定载荷	C_r	25500	N	基本额定动载荷，径向
	C_{0r}	15300	N	基本额定静载荷，径向
说明		6207		相关轴承决定当量载荷。
尺寸	d	35	mm	-
	D	72	mm	-
	B_1	39	mm	-
	B	25.4	mm	-
	C	19	mm	-
	d_2	44.6	mm	-
	$d_{3 \max}$	51	mm	-
	S	9.5	mm	-

INA RAE35-NPP-FA106图片



参考资料:<http://www.sozhou.com/p/b7487b7a.html>

