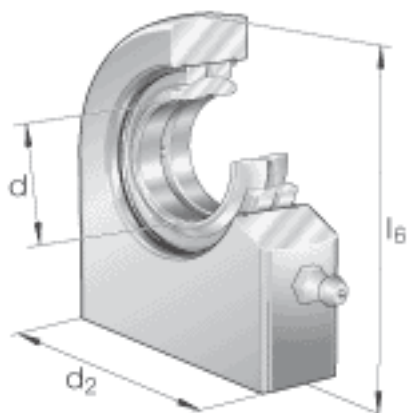
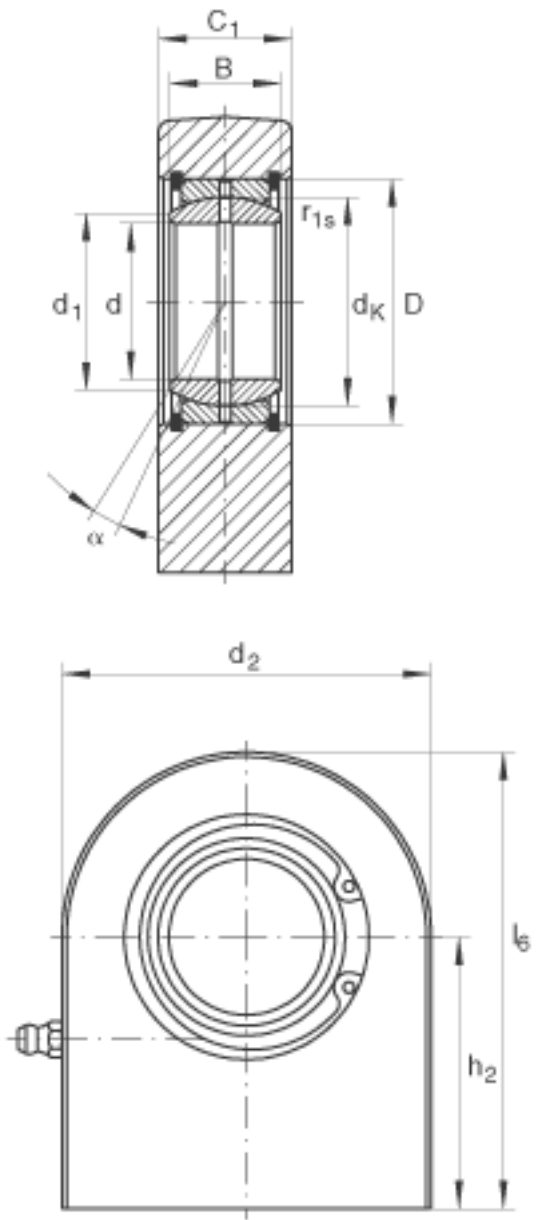


INA GF40-D0参数

尺寸	d	40	mm	公差: 0 / -0,012
	d ₂	100	mm	-
	l ₆	119	mm	-
说明		0.043 - 0.12	mm	径向内部游隙 CN
尺寸	B	28	mm	公差: 0 / -0,12
	C ₁	35	mm	-
	C _{1 max}	36.5	mm	-
	D	62	mm	-
	d ₁	45	mm	-
	d _K	53	mm	-
	h ₂	69	mm	-
	r _{1s min}	0.6	mm	倒角尺寸
接触角	α	7		-
重量	m	2400	g	质量
基本额定载荷	C _r	100000	N	基本额定动载荷, 径向
	C _{0r}	305000	N	基本额定静载荷, 径向 轴承座的基本额定载荷

INA GF40-D0图片





参考资料:<http://www.sozhou.com/p/b74cb7db.html>