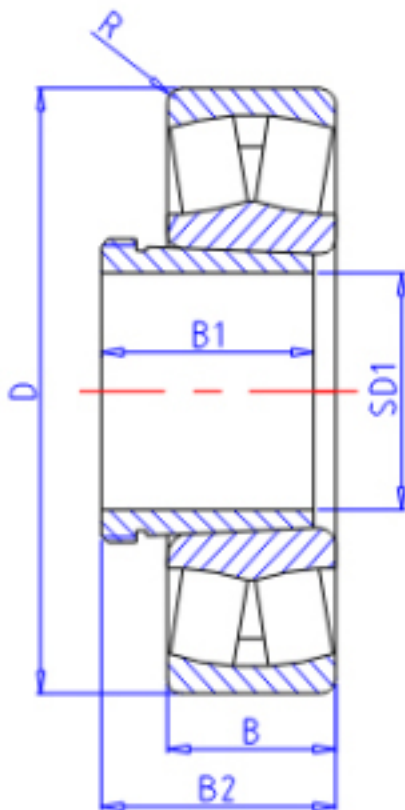


KOYO 21320RHK+AHX320参数

主要尺寸	SD1	95	mm	内径
	D	215	mm	外径
	B	47.0	mm	宽度
	R	3.0	mm	(最小)
型号	ORDER	21320RHK+AHX320		型号
基本额定载荷	C	520000	N	动载荷
	C0	524000	N	静载荷
极限转速	NG	1600	1/min	脂润滑
	N0	2200	1/min	油润滑
主要尺寸	B1	59	mm	宽度
	B2	110	mm	宽度

KOYO 21320RHK+AHX320图片



参考资料:<http://www.sozhou.com/p/b752a68e.html>

