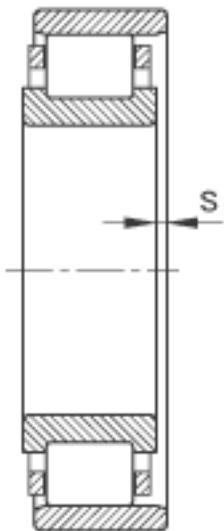
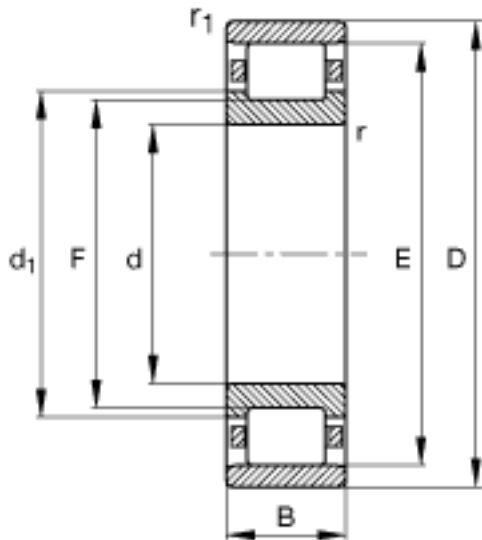
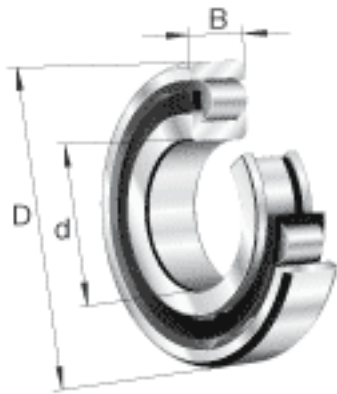


FAG N208-E-TVP2参数

尺寸	d	40	mm	-
	D	80	mm	-
	B	18	mm	-
	$D_{a \max}$	73	mm	-
	$D_{b \min}$	73	mm	-
	$D_{c \max}$	70	mm	-
	d_1	54	mm	-
	$d_{a \min}$	47	mm	-
	E	71.5	mm	-
	F	49.5	mm	-
	$r_{1 \min}$	1.1	mm	-
	$r_{a \max}$	1	mm	-
	$r_{al \max}$	1	mm	-
	r_{\min}	1.1	mm	-
	s	1	mm	距离中心位置的轴向偏移
重量	m	358	g	质量
基本额定载荷	C_r	63000	N	基本额定动载荷，径向
	C_{0r}	53000	N	基本额定静载荷，径向
极限转速	n_G	10900	r/min	极限转速
参考转速	n_B	7600	r/min	参考速度
疲劳极限载荷	C_{ur}	8400	N	疲劳极限载荷，径向

FAG N208-E-TVP2图片



参考资料:<http://www.sozhou.com/p/b75bffb9.html>

